

PORTAGANTRY®



WLL (Nenntragfähigkeit)
von bis zu 5000kg für das
Heben von Gütern

Technisch durchdachte Designs
und maßgefertigte Profile
reduzieren das Gewicht und bieten
leichte Tragbarkeit

Zugelassen für bis zu 5 Personen für
Absturzsicherungsanwendungen

Einfache Montage
inklusive Höhen- und
Spannweitenverstellung

Ergonomische
360°-Lenkrollen,
serienmäßig

Dieses Produkt ist patentiert

Unser hochwertiges und langlebiges PORTAGANTRY ist leicht und extrem stabil. Dieses tragbare System kann manuell mit nur vier Schrauben montiert werden und kann sicher bis zu 5000kg heben, was es ideal für viele Anwendungen macht.

Wichtige Merkmale

- Nach EN 795:2012 zertifiziert
- ATEX-zertifiziert
- Kann Güter- und Personenhebearbeiten unterstützen;
 - Güter-WLL bis 5000kg
 - Personen-WLL bis 2500kg
- Geeignet für bis zu 5 Personen für Absturzsicherungsanwendungen
- Lasttraverse und A-Rahmen sind austauschbar
- Ergonomische 360°-Lenkrollen, serienmäßig
- Einfache Montage inklusive Höhen- und Spannweitenverstellung
- Eloxiert für erhöhte Korrosionsbeständigkeit
- Technisch durchdachte Designs und maßgeschneiderte Abschnitte reduzieren das Gewicht und bieten leichte Tragbarkeit

Konfigurationen

Das PORTAGANTRY ist in verschiedenen Konfigurationen erhältlich und kann an spezifische Anforderungen angepasst werden (WLL-abhängig).

Das PORTAGANTRY kann unter Last bewegt werden. (Vorbehaltlich einer detaillierten Anweisung und Überwachung durch eine kompetente Person).



500–
5000 KG
WLL



1–4 PERSO-
NEN FÜR
MONTAGE



92–294 KG
FLACHPA-
CKUNG



EN795
-ZERTIFI-
ZIERT



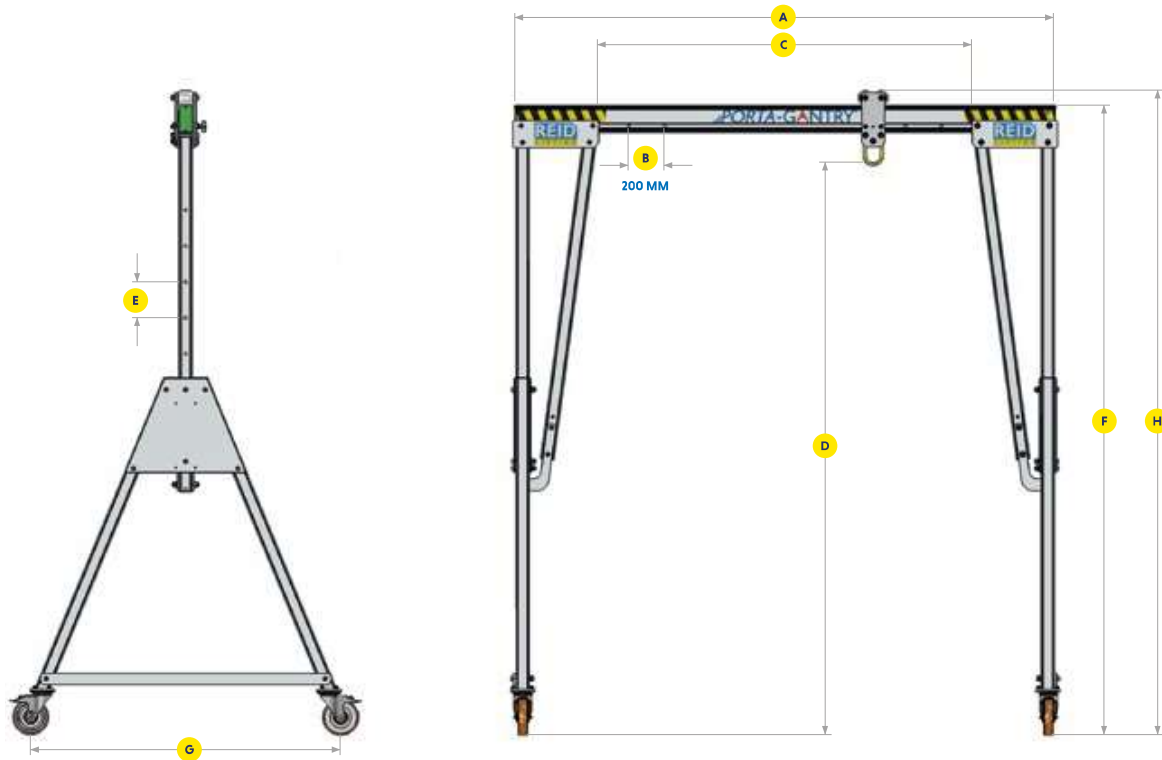
ATEX
-ZERTIFI-
ZIERT

Merkmale und Leistung

	500	1000	2000	3000	5000
Akkreditierungen, Zertifizierungen und Standards					
EN795:2012	✓	✓	✓	✓	✓
PD CEN / TS16415:2013	✓	✓	✓	✓	✓
ANSI Z359.18-17	✓	✓	✓	✓	✓
WIE/NZS 5532:2013	✓	✓	✓	✓	✓
ATEX-zertifiziert [Zone 2]	✓	✓	✓	✓	✓
ATEX-zertifiziert [Zone 1]	Optional	Optional	Optional	Optional	x
IRATA	✓	✓	✓	✓	✓
Tragfähigkeit					
Max. Gewicht Heben von Gütern (kg)	500	1000	2000	3000	5000
Max. Personenseilfahrt (kg)	250	500	1000	1500	2500
Absturzsicherung (Personen)	3	3	5	5	5
Abmessungen					
Minimale Hubhöhe (mm)	1605	1605	1605	1660	2181
Maximale Hubhöhe (mm)	5829	5829	5829	5527	5000
Min. verfügbare Spannweite (mm)	2500	2500	2500	2500	2500
Max. verfügbare Spannweite (mm)	9000	9000	8400	8400	5500
Laufkatzen-Optionen					
Standard	✓	✓	✓	✓	✓
Schnellmontage	✓	✓	✓	✓	x
Eng gekoppelt	✓	✓	✓	✓	x
Zahnradantrieb	✓	✓	✓	x	x
Integriertes Hebezeug	✓	✓	✓	x	x
Standardfunktionen					
Höhenverstellung mit Ratsche	✓	✓	✓	✓	x
Zahnradhöhenverstellung	x	x	x	x	✓
Mechanische Hilfe Montage	x	x	x	x	✓
Optionale Extras					
Gelappte Wangen (Spannweitereinstellung)	✓	✓	✓	✓	✓
Winden-Upgrade	✓	✓	✓	✓	✓
Höhenverstellbare Füße (Kurbel)	✓	✓	✓	✓	✓
Laufkatzen-Seilzugsteuerungssystem	✓	✓	✓	✓	✓
Girlandenkabelsystem	✓	✓	✓	✓	✓
Teilbarer Träger	✓	✓	x	x	x
Oberflächen					
Eloxiert	✓	✓	✓	✓	✓
316SS-Befestigungen	Optional	Optional	Optional	Optional	Optional
Marinespezifikation	Optional	Optional	Optional	Optional	x

PORTAGANTRY 500-5000

- A** Lasttraversenlänge
- B** Lasttraverseneinstellung
- C** Freie Arbeitsspannweite
- D** Höhe bis Hebeöse
- E** Höhenschritt
- F** Höhe bis Oberseite Lasttraverse
- G** Breite
- H** Höhe bis Oberseite Rolle



Standard-Traversenlänge A (mm) (lichte Betriebsspannweite C = A - 920 mm)

A (mm)	2500	3000	3920	4570	5500	6000	8400	9000
C (mm)	1580	2080	3000	3650	4580	5080	7480	8080
500	19	22	29	34	41	44	62	66
1000	19	22	29	34	41	44	79	84
2000	19	22	29	34	52	93	130	×
3000	19	22	37	43	85	93	130	×
5000	39	47	61	71	85	×	×	×

Gewicht der Lasttraversen (kg)

WLL (kg)

Abmessungen (mm)

	Rahmengröße	DMax. Höhe bis Hebeöse	E Höhenschritt	DMin. Höhe bis Hebeöse	F Höhe bis Oberseite Lasttraverse	HMax. Höhe bis Oberseite Rolle	HMin. Höhe bis Oberseite Rolle	G Breite	A-Rahmen Gewicht (kg) (ca.)	Trolley Rollengröße	Rollendurchmesser
500	PGAS00500S	2355	5 x 150	1605	2675	2757	2007	1212	29	82	150
	PGAS00500M	2851	5 x 150	2101	3171	3253	2503	1429	37	82	150
	PGAS00500I	3188	5 x 200	2188	3499	3581	2581	1726	45	82	200
	PGAS00500T	4079	6 x 200	2879	4399	4481	3281	2011	50	82	200
	PGAS00500TC4	4527	6 x 200	3327	4847	4930	3730	2234	77	82	200
	PGAS00500TC3	5027	6 x 200	3827	5347	5430	4230	2557	82	82	200
	PGAS00500TC2	5527	8 x 200	3927	5848	5930	4330	2733	87	82	200
PGAS00500TC1	5829	9 x 200	4029	6149	6231	4431	2733	90	82	200	
1000	PGAS01000S	2355	5 x 150	1605	2675	2757	2007	1212	29	82	150
	PGAS01000M	2851	5 x 150	2101	3171	3253	2503	1429	37	82	150
	PGAS01000I	3188	5 x 200	2188	3499	3581	2581	1726	45	82	200
	PGAS01000T	4079	6 x 200	2879	4399	4481	3281	2011	50	82	200
	PGAS01000TC4	4527	6 x 200	3327	4847	4930	3730	2234	77	82	200
	PGAS01000TC3	5027	6 x 200	3827	5347	5430	4230	2557	82	82	200
	PGAS01000TC2	5527	8 x 200	3927	5848	5930	4330	2733	87	82	200
PGAS01000TC1	5829	9 x 200	4029	6149	6231	4431	2733	90	82	200	
2000	PGAS02000S	2355	5 x 150	1605	2675	2757	2007	1212	32	82	150
	PGAS02000M	2851	5 x 150	2101	3171	3253	2503	1429	37	82	150
	PGAS02000I	3188	5 x 200	2188	3499	3581	2581	1726	45	82	200
	PGAS02000T	4079	6 x 200	2879	4399	4481	3281	2011	50	82	200
	PGAS02000TC4	4527	6 x 200	3327	4847	4930	3730	2234	77	82	200
	PGAS02000TC3	5027	6 x 200	3827	5347	5430	4230	2557	82	82	200
	PGAS02000TC2	5527	8 x 200	3927	5848	5930	4330	2733	87	82	200
PGAS02000TC1	5829	9 x 200	4029	6149	6231	4431	2733	90	82	200	
3000	PGAS03000S	2410	5 x 150	1660	2730	2812	2062	1212	48	82	200
	PGAS03000M	2906	5 x 150	2156	3226	3308	2558	1429	53	82	200
	PGAS03000I	3188	5 x 200	2188	3499	3581	2581	1726	66	82	200
	PGAS03000T	4079	6 x 200	2879	4399	4481	3281	2011	72	82	200
	PGAS03000TC4	4527	6 x 200	3327	4847	4930	3730	2234	77	82	200
	PGAS03000TC3	5027	6 x 200	3827	5347	5430	4230	2557	82	82	200
	PGAS03000TC2	5527	8 x 200	3927	5848	5930	4330	2733	87	82	200
5000	PGAS05000I	3181	5 x 200	2181	3592	3717	2717	1736	88*	125	200
	PGAS05000T	4049	6 x 200	2849	4487	4612	3412	2021	99*	125	200
	PGAS05000TC4	4500	6 x 200	3300	4938	5062	3862	2234	90	125	200
	PGAS05000TC3	5000	6 x 200	3800	5438	5562	4362	2557	95	125	200

S & M-Versionen, die auch als kundenspezifische Systeme erhältlich sind | Abmessungen WLL 5000 kg Systeme werden mit dem tieferen D-Profilträger dargestellt

Die Abmessungen verwenden standardmäßig Master Link Laufkatzen, andere verfügbare Optionen zur Erhöhung der resultierenden Hubhöhe (HoL) und zur Unterstützung der Lastbewegung. *Das Gewicht beinhaltet Stabilisatorbeine.