



Krane in Industrie und Gewerbe

(z. B. Brückenkrane, Portalkrane)

Technisches Merkblatt

Suva
Schweizerische Unfallversicherungsanstalt
Arbeitssicherheit
Postfach, 6002 Luzern

Für Auskünfte:
Tel. 041 419 51 11

Für Bestellungen:
www.suva.ch/waswo
Fax 041 419 59 17
Tel. 041 419 58 51

Krane in Industrie und Gewerbe
Technisches Merkblatt

Autoren: Jean-Michel Emch, Beat Wegmüller

Nachdruck mit Quellenangabe gestattet.
1. Auflage – Juni 2006 – (nur als PDF-Datei erhältlich)

Nummer: 66120.d (ersetzt früheres Merkblatt 22018.d)

Inhaltsverzeichnis

1	Einleitung	3
2	Dokumentation	4
2.1	Betriebsanleitung	4
2.2	Kranbuch	4
2.3	Konformitätserklärung	4
3	Bau und Ausrüstung	5
3.1	Sicherheitsabstände	5
3.1.1	Sicherheitsabstand über und unter dem Kran	5
3.1.2	Seitlicher Sicherheitsabstand	5
3.1.3	Sicherheitsabstände bei Wartungspodesten am Kran und an der Laufkatze	6
3.2	Zugänglichkeit	6
3.2.1	Sicherung bewegter Anlageteile	6
3.2.2	Zugänglichkeit für Bedienung und Instandhaltung	6
3.2.3	Zutrittsverbot für Unbefugte	6
3.2.4	Zugänglichkeit im Notfall	6
3.2.5	Zugang zu Steuerständen an Kranen	7
3.2.6	Zugang zu Steuerständen bei weniger als 5 m über Flur	8
3.2.7	Arbeitsstandorte für die Instandhaltung	8
3.2.8	Begehbare Kopfträger	9
3.2.9	Instandhaltung von Gebäudeeinrichtungen von Podesten an Kranen aus	10
3.3	Kollision	10
3.3.1	Sicherung gegen Windeinfluss	10
3.3.2	Geleise und Unterbau	10
3.3.3	Begrenzungen von Fahrbahnen	11
3.3.4	Kranfahrt über Trennwände und durch Tore	11
3.3.5	Mehrere Krane auf derselben Fahrbahn	12
3.4	Anschriften, Bezeichnung	12
3.4.1	Tragfähigkeit	12
3.4.2	Eigenlast schwerer Lastaufnahmemittel	12
3.4.3	Markierungen	12
3.5	Steuerung	12
3.5.1	Zulässige Fahrgeschwindigkeit	12
3.5.2	Betätigungsorgane	12
3.5.3	Mehrere Steuerstationen	13
3.5.4	Kabellose Steuerungen	13
3.5.5	Kranschalter	13
3.5.6	Notaus-Schalteinrichtung	13
3.5.7	Modernisierung oder Ersatz der Steuerung	13
3.6	Hub- und Senkbegrenzer	13
3.6.1	Allgemeines	13
3.6.2	Zweiter Begrenzer (Not-Begrenzer) für Hubbewegungen	14

3.7	Überlastsicherung	14
3.7.1	Notwendigkeit der Überlastsicherung	14
3.7.2	Schaltung der Überlastsicherung	14
3.8	Lasthaken	14
3.8.1	Sicherung gegen Aushängen	14
3.9	Lastaufnahmemittel	15
3.9.1	Nenntragfähigkeit	15
3.9.2	Sicherung gegen ungewolltes Öffnen	15
3.9.3	Kraftschlüssige Lastaufnahmemittel	15
4	Betrieb	16
4.1	Benützungsregeln	16
5	Instandhaltung	17
5.1	Grundsätze	17
5.2	Dokumentation	17
5.3	Generalüberholung	17
6	Instruktion und Ausbildung	18
6.1	Kranführer	18
6.1.1	Auswahl	18
6.1.2	Ausbildung	18
6.2	Lastanbinder	19
6.2.1	Instruktion	19
7	Personentransport mit Kran und Arbeitskorb	20
8	Weitere Informationen	21
8.1	Bei der Suva erhältliche Publikationen	21
8.2	Weitere Publikationen zum Thema	21
8.3	Bezugsquellen	21
9	Bilder	22

I Einleitung

Das vorliegende Merkblatt befasst sich mit der **Sicherheit von fest installierten Krananlagen** wie Portalkranen, Brückenkranen, Auslegerdrehkranen usw. Die Ausführungen gelten in erster Linie für **ältere Krananlagen, die vor dem 1.1.1997 in Verkehr gebracht wurden**. Das Merkblatt richtet sich deshalb vor allem an Sicherheitsverantwortliche von Betrieben mit älteren Krananlagen. Es enthält aber auch nützliche Angaben für Architekten und Ingenieure, die Werkhallen planen und bauen, in denen neue Krananlagen eingebaut werden, zum Beispiel Angaben über Schnittstellen zum Gebäude, Sicherheitsabstände und Zugänglichkeiten.

Nicht Gegenstand dieser Publikation sind die mobilen Krane wie Lastwagenkrane (Ladekrane), Fahrzeugkrane (Autokrane, Mobilkrane) und Turmdrehkrane (Baukrane).

Das Merkblatt konkretisiert und ergänzt die Kranverordnung (Suva-Bestell-Nr. 1420.d). Es ersetzt das Merkblatt «Brückenkrane» (frühere Suva-Bestell-Nr. 22018.d) und enthält zahlreiche Erläuterungen und Bestimmungen der aufgehobenen Suva-Richtlinie über Laufkrane und Portalkrane (frühere Suva-Bestell-Nr. 1845.d).

Für die Durchführungsorgane der Arbeitssicherheit ist das Merkblatt ein Hilfsmittel zur Überprüfung der Konformität von Krananlagen, die vor dem 1. Januar 1997 in Verkehr gesetzt wurden.

Für **Krananlagen, die nach dem 31.12.1996 in Verkehr gesetzt wurden**, gelten die grundlegenden Sicherheits- und Gesundheitsanforderungen nach Artikel 3 der Verordnung über die Sicherheit von technischen Einrichtungen und Geräten STEV. Diese Anforderungen sind im Anhang 1 der Maschinenrichtlinie 98/37/EG und den entsprechenden Normen konkretisiert. Mit der Konformitätserklärung bestätigt der Hersteller oder Lieferant, dass die grundlegenden Sicherheits- und Gesundheitsanforderungen, die in den geltenden Richtlinien und Normen festgehalten sind, erfüllt werden.

Zudem ist die Verordnung über die sichere Verwendung von Kranen zu beachten (Suva-Bestell-Nr. 1420).

2 Dokumentation

Zu jedem Kran gehört eine Dokumentation. Diese besteht aus der Betriebsanleitung, dem Kranbuch (technisches Dokument und Protokoll über den «Lebenslauf» des Krans) und der Konformitätserklärung (für Krane, die nach dem 31.12.1996 in Verkehr gebracht worden sind).

Der Hersteller der Krananlage ist verpflichtet, die Dokumentation bereitzustellen. Der Betreiber der Krananlage seinerseits ist verpflichtet, sich an die entsprechenden Vorgaben zu halten.

2.1 Betriebsanleitung

In der Betriebsanleitung macht der Hersteller die erforderlichen Angaben über Aufstellung, Betrieb und Instandhaltung der Krananlage. Wichtig ist, dass darin aufgezeigt wird, wie die Krananlage genutzt werden darf und was nicht zulässig ist.

Die Betriebsanleitung muss je nach Bedürfnis des Betreibers in Deutsch, Französisch oder Italienisch verfasst sein.

Die Betriebsanleitung muss auch die folgenden, zur Identifizierung der Krananlage erforderlichen Angaben enthalten:

- Name und Anschrift des Herstellers
- Bezeichnung der Serie oder des Typs
- Seriennummer
- Baujahr
- grundlegende technische Daten, insbesondere Masse, Gewichte und Traglasten

2.2 Kranbuch

Im Kranbuch dokumentiert der Betreiber in chronologischer Reihenfolge und mit Datum, Name und Unterschrift versehen, alle am Kran durchgeführten Instandhaltungsarbeiten (Inspektion/Kontrolle, Wartung, Instandsetzung) sowie allfällige aussergewöhnliche Ereignisse, welche die Sicherheit des Krans betreffen.

2.3 Konformitätserklärung

Bei Kranen, die nach dem 31.12.1996 in Verkehr gebracht wurden, muss eine Konformitätserklärung beiliegen. Mit der Konformitätserklärung bestätigt der Hersteller oder Lieferant, dass die grundlegenden Sicherheits- und Gesundheitsanforderungen erfüllt sind und der verkaufte Kran gemäss dem Stand der Technik gebaut wurde.

Die Konformitätserklärung muss in einer der schweizerischen Amtssprachen abgefasst sein.

Die Mindestanforderungen an den Inhalt der Konformitätserklärung sind in der schweizerischen Verordnung über die Sicherheit von technischen Einrichtungen und Geräten STEV, Anhang 2 enthalten. Dieser Anhang stimmt inhaltlich überein mit den Anforderungen in der EG-Maschinenrichtlinie 98/37/EG.

3 Bau und Ausrüstung

3.1 Sicherheitsabstände

3.1.1 Sicherheitsabstand über und unter dem Kran

Um zu verhindern, dass Personen zwischen festen Bauwerkteilen und bewegten Kranteilen eingeklemmt werden, muss ein Sicherheitsabstand von mindestens 0,5 m eingehalten werden. Bei Kranen mit motorisch angetriebenem Fahrwerk ist es der senkrechte Abstand zwischen obersten oder untersten Anlageteilen und festen Bauteilen, bei übereinander laufenden Kranen oder Kranteilen der Abstand zwischen den Teilen, die sich am nächsten kommen (Bilder 1, 2, 3). Dieser senkrechte Sicherheitsabstand ist immer einzuhalten, sofern nicht gleichwertige Massnahmen getroffen wurden, die Unfälle durch Einklemmen verhindern.

Für den senkrechten Sicherheitsabstand müssen folgende Teile nicht berücksichtigt werden:

- Lastaufnahmemittel (z. B. Kranhaken)
- Stützen der Stromzuleitung zu den Laufkatzen und Stromabnehmerarme auf den Laufkatzen, sofern diese sich nicht im Verkehrs- und Arbeitsbereich von Personen befinden
- Leuchtstoffröhren oder andere wenig widerstandsfähige schmale Bauteile am Gebäude, deren Achsen parallel zur Fahrtrichtung des Krans verlaufen
- flexibel aufgehängte Leuchten, die auch in ausgependeltem Zustand keine Einklemmgefahr bilden

Der senkrechte Sicherheitsabstand nach oben muss bei folgenden Kranen nicht eingehalten werden:

- Krane, die unter ebenen und glatten Decken laufen, die im ganzen Fahrbereich geschlossen und genügend widerstandsfähig sind (Bilder 4, 5, 6)

- Krane bis max. 16 t Tragfähigkeit ohne fest angebaute Podeste für die Instandhaltung. Diese Krane müssen im Stillstand von Podesten unter dem Kran aus Instand gehalten werden können (am Gebäude fest angebaute Podeste, Gerüste, Arbeitshebebühnen) oder von Leitern mit Einhakvorrichtung (bis max. 5 m Höhe zulässig) (Bild 7). Die Apparateschränke an solchen Kranen müssen so angeordnet sein, dass Instandhaltungspersonal, das vor dem Apparateschrank steht, weder bei einer Bewegung des Krans noch bei einer Bewegung der Laufkatze eingeklemmt werden kann.

Solche Krane sind z. B.:

- Einträgerlaufkrane mit an den Unterflanschen laufenden Katzen
- Zweiträgerkrane mit an den Unterflanschen laufenden Katzen
- Einträgerkrane mit Winkelkatzen, an denen die Hubwerke hängend oder seitlich angebaut sind

3.1.2 Seitlicher Sicherheitsabstand

Bei schienengebundenen Kranen mit motorisch angetriebenem Fahrwerk muss im Verkehrs- und Arbeitsbereich bis auf eine Höhe von 2,5 m ab Boden bzw. 1,8 m über dem jeweiligen Standort zwischen den äussersten Anlageteilen und festen Bauteilen wie Mauern, Säulen, Geländer, deponiertem Material usw. ein lichter Abstand von mindestens 0,5 m verbleiben (Bilder 1, 5, 6, 8, 9, 10).

Der seitliche Sicherheitsabstand ist im Verkehrs- und Arbeitsbereich immer einzuhalten, wenn nicht andere geeignete Massnahmen verhindern, dass Personen zwischen bewegten Kranteilen und festen Bauteilen eingeklemmt werden. Andere geeignete Massnahmen sind z. B. das Anbringen glatter, ebener und ausreichend widerstandsfähiger Wände

entlang des Fahrbereichs oder das Anbringen von Stillsetzeinrichtungen wie Scanner, Bumper usw.

Definition Verkehrsbereich: Der Verkehrsbereich umfasst den Raum, der für jedermann frei zugänglich ist oder zum Betreiben des Krans begangen wird. In Reichweite des Verkehrsbereichs (in der Höhe bis 2,5 m) sind alle bewegten Teile des Krans, von denen eine Unfallgefahr ausgeht, zu sichern oder so zu gestalten, dass diese Gefahr ausgeschlossen ist.

Definition Arbeitsbereich: Der Arbeitsbereich umfasst den Raum, der nur von berechtigten Personen (Instandhaltungspersonal, Kranführer) betreten werden darf. Im Arbeitsbereich (in der Höhe bis 1,8 m) sind alle bewegten Teile, von denen eine Unfallgefahr ausgeht, zu sichern oder so zu gestalten, dass diese Gefahr ausgeschlossen ist. Das Gleiche gilt für alle bewegten Teile in Reichweite des Arbeitsbereichs, von denen erhebliche oder nicht ohne weiteres erkennbare Unfallgefahren ausgehen.

3.1.3 Sicherheitsabstände bei Wartungspodesten am Kran und an der Laufkatze

Die senkrechten und seitlichen Sicherheitsabstände sind unter allen Umständen einzuhalten (Bilder 6, 10).

3.2 Zugänglichkeit

3.2.1 Sicherung bewegter Anlageteile

Alle zugänglichen bewegten Anlageteile sind so zu sichern, dass eine Personengefährdung ausgeschlossen ist.

Offene Zahnradantriebe, vorstehende Wellenden und dgl., die z. B. an einem für die Wartung zu begehenden Weg liegen, müssen vollständig verschalt sein.

3.2.2 Zugänglichkeit für Bedienung und Instandhaltung

Alle Anlageteile, die bedient und/oder instand gehalten werden müssen, sollen leicht und gefahrlos zugänglich sein (Treppen, Podeste usw.).

3.2.3 Zutrittsverbot für Unbefugte

Bei den Kranaufstiegen sind Hinweise anzubringen, die Unbefugten das Betreten der Kranfahrbahn und des Krans verbieten.

3.2.4 Zugänglichkeit im Notfall

Für das sichere Verlassen oder Betreten des Steuerstandes in Notfällen sind die nötigen Einrichtungen bereitzustellen (z. B. Abseil- und Rettungsgeräte nach EN 341, Leitern, Arbeitshebebühnen).

Das Vorgehen bei einem Notfall muss schriftlich festgehalten und das betroffene Personal entsprechend instruiert sein.

3.2.5 Zugang zu Steuerständen an Kranen

Steuerstände müssen bei allen möglichen Stellungen des Krans gefahrlos erreicht und verlassen werden können. Dafür sind in der Regel Treppenaufstiege vorzusehen (Bild 11).

Treppen müssen eine Mindestbreite von 60 cm haben und sicher begangen werden können. Bei grossen Höhenunterschieden (über 15 Stufen) sind Zwischenpodeste anzubringen. Nicht umwandete Treppen und Podeste sind auf jeder Seite mit Geländern zu versehen. Umwandete Treppen müssen mindestens an einer Seite einen Handlauf aufweisen. Über den Treppenstufen muss jederzeit eine freie Höhe von mindestens 2 m bestehen.

Für die Überwindung geringer Höhenunterschiede und bei Vorliegen besonderer Verhältnisse sind ausnahmsweise auch ortsfeste Leitern zulässig.

Bei ungeschützten Aufstiegen, z. B. Leitern ohne Rückenschutz, muss zwischen bewegten und festen Teilen allseitig ein Abstand von mindestens 0,5 m gegen das Einklemmen vorgesehen werden. Auch im Bereich des Überstiegs auf den Kran ist der seitliche Sicherheitsabstand von 0,5 m einzuhalten (Bild 5).

Bei Kranen, die auf hoch liegenden Fahrbahnen laufen und bei denen der Boden des Steuerstandes höher als 5 m über Flur liegt, ist auf der ganzen Länge des Fahrbereichs ein Fahrbahnlaufsteg anzubringen. Dieser kann neben, oberhalb oder unterhalb der Kranfahrbahn verlaufen (Bilder 1, 6, 10, 11). Vom Steuerstand aus muss der Fahrbahnlaufsteg bei jeder Position des Krans erreicht werden können.

Der Fahrbahnlaufsteg muss mindestens die folgenden Anforderungen erfüllen:

- seitlicher Sicherheitsabstand von mindestens 0,5 m
- Durchgang von mindestens 1,8 m Höhe und 0,4 m Breite an jeder Stelle
- gleitsicherer Belag, im Freien muss das Wasser ablaufen können, der Fahrbahnlaufsteg muss im Winter auch bei Vereisung begangen werden können
- Handlauf in mindestens 1,1 m* Höhe über dem Laufsteg an der Gebäudewand (Bild 12). Befinden sich auf der vom Kran abgewandten Seite des Fahrbahnlaufstegs Sturzstellen, so sind Geländer von mindestens 1,1 m* Höhe mit Zwischenleiste und Bordleiste anzubringen.

Vorzuziehen ist ein beidseitig umwehrter Fahrbahnlaufsteg (Bild 13). Ein Geländer zwischen Kran und Fahrbahnlaufsteg muss die folgenden Anforderungen erfüllen:

- Der Abstand zwischen Kran und Fahrbahnlaufsteg muss mindestens 0,1 m betragen. Dieser Abstand bezieht sich auf die bewegten Kranteile, die dem Geländer am nächsten kommen.
- Der Handlauf des Geländers muss mindestens 1,1 m* über dem Fahrbahnlaufsteg verlaufen.
- Die zwei waagrechten Zwischenleisten sind so anzubringen, dass zwischen ihnen ein Abstand von höchstens 0,35 m besteht (Bild 14).

Bei langen Fahrbahnlaufstegen sind mehrere Zugänge oder Aufstiege einzurichten, wenn dies zur Sicherstellung des Fluchtweges aus dem Steuerstand notwendig ist.

* Die Norm SN ISO 14122-3 «Ortsfeste Zugänge zu maschinellen Anlagen – Treppen, Treppenleitern und Geländer» fordert eine Geländerhöhe von mindestens 1,1 m. Bei Anlagen, die vor 2007 installiert wurden, wird eine Geländerhöhe von mindestens 1,0 m weiterhin toleriert.

3.2.6 Zugang zu Steuerständen bei weniger als 5 m über Flur

Bei Kranen, deren Boden des Steuerstandes 5 m oder weniger über Flur liegt, genügt es, wenn der Steuerstand in einer Stellung des Krans über einen fest eingebauten Zugang gefahrlos erreicht werden kann.

3.2.7 Arbeitsstandorte für die Instandhaltung

Im Schadenfall muss sich jeder Kran in jeder Stellung erreichen lassen. Zu diesem Zweck dürfen Behelfsmittel verwendet werden (Arbeitshebebühne, Gerüst, zweiter Kran auf der gleichen Fahrbahn, über den der schadhafte Kran erreicht oder mit dem dieser weggestossen werden kann). Besteht keine der genannten Möglichkeiten, ist ein Fahrbahnlaufsteg vorzusehen.

Instandhaltungsarbeiten (Inspektion, Wartung, Instandsetzung) an Kranen müssen von sicheren Arbeitsstandorten aus gemacht werden können. Wenn Hilfsmittel wie Arbeitshebebühnen und dergleichen nicht zu jeder Zeit sicher aufgestellt werden können, müssen die nötigen Einrichtungen am Kran selbst angebracht sein.

Sichere Arbeitsstandorte zur Ausführung von Instandhaltungs- und Reparaturarbeiten an Kranen sind:

- fest am Kran angebaute Podeste
- am Gebäude fest angebaute Podeste
- mobile Arbeitsstandorte (Arbeitshebebühnen, Gerüste usw.)

Der Belag der Wartungslaufstege und Podeste muss gleitsicher sein. Bei Krananlagen im Freien muss das Wasser ablaufen können und der Belag muss so ausgeführt sein (z. B. mit Gitterrosten), dass er auch im Winter bei Vereisung sicher begangen werden kann.

Am Kran fest angebaute Podeste sind erforderlich bei Zweiträger-Laufkränen, Laufkränen mit Winkelkatzen und ähnlichen Kranen mit

- einer Tragfähigkeit von mehr als 16 t **oder**
- einer Schienenhöhe (Kran- oder Katzschiene) von mehr als 9,0 m über dem möglichen Wartungsstandort.

Solche Krane sind mit einem Laufsteg am Hauptträger sowie Podesten auf der Laufkatze auszurüsten. Über den Laufsteg und von den Podesten aus müssen alle Bauteile erreicht werden können, die eine regelmässigen Instandhaltung benötigen. Der Kran muss an mindestens einer Stelle über einen festen Aufstieg (Treppe oder Leiter) erreicht werden können.

Katzen von begehbaren Kranen müssen, wenn das Hubwerk nicht vom Laufsteg am Brückenträger aus gefahrlos gewartet werden kann, so gebaut sein, dass sie begangen, gewartet und revidiert werden können. Der begehbare Teil auf der Katze muss – quer zur Katzfahrbahn gemessen – mindestens eine Breite von 0,3 m aufweisen. Wo eine Absturzgefahr besteht, muss ein Geländer mit Zwischenleiste und Bordleiste angebracht werden.

Sind die höchsten auf der Katze aufgebauten Teile von der Plattform aus gemessen weniger als 1,0 m hoch, kann die Höhe des Geländers auf minimal 0,8 m reduziert werden. Wenn bei 0,8 m Geländerhöhe die Gebäudehöhe vergrößert werden müsste, können die Kopfträger des Krans als Wartungspodeste verwendet werden. In diesem Fall muss die Katze nicht begehrbar sein, jedoch die Kopfträger des Krans auf einer Breite von mindestens 0,3 m. Ausklappbare Wartungslaufstege sind zulässig. Allfällige offene Stellen im Katzrahmen sind soweit wie möglich abzudecken. Bordleisten müssen an allen Sturzseiten, auch dort wo kein Geländer vorhanden ist, angebracht werden. Sie müssen in der Regel 0,1 m hoch sein.

Werden am Kran feste Wartungslaufstege angebracht, sollen diese jederzeit ein freies Durchgangsprofil von 1,8 m Höhe und 0,4 m Breite gewährleisten und wenigstens einseitig mit einem mindestens 1,1 m* hohen Geländer mit Zwischenleisten und Bordleisten versehen sein. Fahrwerkantriebe dürfen im Durchgangsprofil liegen, wenn sie verdeckt sind und das Begehen nicht behindern.

Besteht Absturzgefahr, sind die fest am Kran angebrachten Wartungslaufstege auch stirnseitig mit Geländern abzuschließen. Befindet sich ein Geländer zwischen dem Wartungslaufsteg und bewegten Teilen der Krananlage, so dürfen die bewegten Teile bis auf 0,1 m an das Geländer heranreichen, wenn dieses mit zwei Zwischenleisten versehen ist; andernfalls ist ein Abstand von 0,5 m einzuhalten.

Am Gebäude fest angebaute Podeste sind erforderlich bei Einträgerkranen mit

- Unterflanschlaufkatze **und**
- einer Schienenhöhe (Katzfahrbahn) von mehr als 9,0 m über dem möglichen Wartungsstandort.

Von gebäudeseitigen Podesten aus müssen die nötigen Instandhaltungsarbeiten an Hubwerk, Katzfahrantrieb und Steuerung ausgeführt werden können. Die Podeste (Bilder 15, 16) müssen die folgenden Anforderungen erfüllen:

- mindestens 1,8 m unterhalb möglicher Gefahrenstellen
- alle zu wartenden Teile müssen gefahrlos erreicht werden können (wenn zum Erreichen einzelner Teile des Krans Tritte oder Leitern benützt werden müssen, darf keine Absturzgefahr über die Umwehrung des Podestes bestehen)
- umwehrt an allen nicht umwandeten Seiten, z.B. mit einem mindestens 1,1 m* hohen Geländer mit Zwischenleiste und mindestens 0,1 m hoher Bordleiste

- an allen Stellen muss sowohl der vertikale als auch der horizontale Sicherheitsabstand gegenüber dem Kran eingehalten sein
- erreichbar über einen festen Aufstieg (Treppe oder Leiter)

Mobile Arbeitsstandorte wie z. B. Arbeitshebebühnen, Gerüste und Leitern dürfen eingesetzt werden, wenn die zu wartenden Anlageteile problemlos erreicht werden können und wenn die Schienenhöhe (Kran- oder Katzschiene) höchstens 9,0 m über dem möglichen Wartungsstandort liegt.

3.2.8 Begehbarer Kopfträger

Bei begehbaren Kopfträgern ist der Laufsteg einseitig mit einem mindestens 1,1 m* hohen Geländer zu versehen. Sind an beiden Brückenträgern feste Laufstege angebracht, muss der eine vom andern aus über einen mindestens einseitig mit einem Geländer gesicherten Durchgang erreichbar sein. Dieser muss eine lichte Höhe von 1,5 m und eine lichte Breite von mindestens 0,3 m aufweisen.

Der Zugang zu einem zweiten Laufsteg am Brückenträger kann in Fällen, wo die Katze über den Kopfträger des Krans fährt, auch über die Katze erfolgen.

* Die Norm SN ISO 14122-3 «Ortsfeste Zugänge zu maschinellen Anlagen – Treppen, Treppenleitern und Geländer» fordert eine Geländerhöhe von mindestens 1,1 m. Bei Anlagen, die vor 2007 installiert wurden, wird eine Geländerhöhe von mindestens 1,0 m weiterhin toleriert.

3.2.9 Instandhaltung von Gebäudeeinrichtungen von Podesten an Kranen aus

Technische Einrichtungen und Geräte am Gebäude (Oblichter, Heizlüfter, Beleuchtungskörper, Torantriebe usw.) können von Podesten an Kranen aus instand gehalten werden, soweit sie in Reichweite von diesen Podesten liegen. Die erforderlichen Sicherheitsabstände müssen in jedem Fall eingehalten werden.

Müssen mit Kranen ohne fest angebaute Wartungspodeste ausnahmsweise Gebäudeunterhaltsarbeiten ausgeführt werden, so können mobile Podeste angebaut werden. Diese sind so zu gestalten, anzubringen und zu verwenden, dass Personen nicht eingeklemmt werden können. Die erforderlichen Sicherheitsabstände sind einzuhalten oder es sind andere gleichwertige Ersatzmassnahmen zu treffen (Bild 17). Diese Podeste müssen von geeigneten Standorten aus montiert und gefahrlos bestiegen werden können.

Für den Einsatz mobiler Podeste muss eine Ausnahmegewilligung gemäss Art. 69 der Verordnung über die Verhütung von Unfällen und Berufskrankheiten VUV vorliegen. Der Arbeitgeber hat vor dem ersten Einsatz einen schriftlichen Antrag mit allen erforderlichen Angaben bei der Suva einzureichen.

3.3 Kollision

3.3.1 Sicherung gegen Windeinfluss

Dem Wind ausgesetzte Krane müssen mit Einrichtungen ausgerüstet sein, mit denen ein Abtreiben des Krans in und ausser Betrieb sicher verhindert werden kann.

Beispiele von Systemen zur Sicherung sind:

■ Feststellvorrichtungen am Kran

Ausser Betrieb: Feststellvorrichtungen, die eine selbsttätige Bewegung des Krans bei einem Staudruck von 800 N/m^2 (80 kg/m^2) verunmöglichen. Die Sicherungen müssen so bemessen sein, dass unter Berücksichtigung der Bremskraft der Fahrwerksbremsen der 1,5-fache Winddruck gehalten werden kann. Sie müssen an jeder Stelle der Fahrbahn eingelegt werden können.

In Betrieb: Betriebsbremsen und zu diesen zusätzliche Fahr- und/oder Drehwerksbremsen, die den Kran und dessen Teile bei einem Staudruck von 250 N/m^2 (25 kg/m^2) aus der Betriebsgeschwindigkeit anzuhalten vermögen.

■ Feststellvorrichtungen an der Fahrbahn

Ausser Betrieb: Feststellpunkte entlang der Fahrbahn (im Abstand von max. 40 m), an denen der Kran ausser Betrieb und bei Sturm verankert werden kann. Die Verankerungen müssen für einen Staudruck von 1200 N/m^2 ausgelegt sein.

In Betrieb: Betriebsbremsen und zu diesen zusätzliche Fahr- und/oder Drehwerksbremsen, die den Kran und dessen Teile bei einem Staudruck von 450 N/m^2 (45 kg/m^2) aus der Betriebsgeschwindigkeit anzuhalten vermögen.

Bei fahrbaren Kranen mit drehbarem Ausleger darf die Drehwerksbremse ausser Betrieb nicht geschlossen werden.

3.3.2 Geleise und Unterbau

Geleise müssen auf einem tragfähigen Unterbau so verlegt und befestigt sein, dass ein erschütterungsfreier Lauf gewährleistet ist und die Krane standsicher betrieben werden können. Die Spurweite der Geleise muss

sichergestellt sein. Schienen und deren Verankerungen für Krane, die eine Sicherung gegen Kippen benötigen, müssen in der Lage sein, die auftretenden Kräfte aufzunehmen.

3.3.3 Begrenzungen von Fahrbahnen

An den Enden von Fahrbahnen (gemeint sind die Fahrbahnen für den Kran und für die Katze) müssen das Überfahren der Endstellungen sowie Gefährdungen, die durch das Auffahren von Kranen oder Katzen auf Endanschläge entstehen können, sicher verhindert werden.

Es sind u. a. folgende Lösungen möglich:

- Feste Anschläge, wenn der Fahrtrieb des Krans in genügendem Abstand vor dem Anschlag sicher abgeschaltet wird. Beim Auffahren des Krans auf die Anschläge mit der durch den Auslauf entsprechend herabgesetzten Geschwindigkeit darf kein Schaden an Kranfahrbahn, Gebäude oder Kran verursacht werden (Bild 18). Ein Absturz von Kran, Kranteilen oder Gebäudeteilen darf auch bei Auffahrt mit voller Geschwindigkeit auf die festen Anschläge nicht eintreten.
- Fahrtbegrenzung in den Endstellungen durch Auflaufkurven oder Puffer (Bild 19). Die Puffer müssen, wenn keine Fahrbahn-Endschaltvorrichtungen vorhanden sind, im Stande sein, die gesamte Bewegungsenergie des Krans aufzunehmen, ohne dass Schäden entstehen.

Bei Fahrgeschwindigkeiten von mehr als 60 m/min oder wenn bei niedrigeren Geschwindigkeiten Gefahren für Personen bestehen, sind in jedem Fall Endabschalteinrichtungen vorzusehen. Diese müssen die Kran- oder Katzfahrgeschwindigkeit auf eine ungefährliche Geschwindigkeit reduzieren. Für Geschwindigkeiten bis 60 m/min genügt es, wenn für die Abschalteinrichtung sicherheitstechnisch bewährte Bauteile und Prinzi-

pien verwendet werden. Bei Geschwindigkeiten von mehr als 60 m/min ist hingegen eine Abschalteinrichtung zu verwenden, bei der ein einzelner Fehler in der Steuerung nicht zum Verlust der Sicherheitsfunktion führt. Fahrbahn-Endschaltvorrichtungen müssen so gestaltet sein, dass nach deren Ansprechen die entgegengesetzte Bewegung noch möglich ist.

3.3.4 Kranfahrt über Trennwände und durch Tore

Führt die Kranfahrbahn über Trennwände oder durch Tore, so ist Folgendes zu beachten:

- Wenn Trennwände überfahren werden, so sind die Sicherheitsabstände einzuhalten. Gegebenenfalls kann der Fahrbereich einer Unterflanschlaufkatze überwacht und die Fahrtriebe können so verriegelt werden, dass mit der Unterflanschlaufkatze durch eine definierte Öffnung in der Trennwand gefahren werden kann.
- Wenn Tore oder Kranklappen vorhanden sind, darf eine Durchfahrt nur möglich sein, wenn sie gefahrlos erfolgen kann. Eine Fahrbahn-Endabschaltung vor dem Tor bzw. der Kranklappe muss gewährleisten, dass mit dem Kran nicht in das Tor oder die Kranklappe gefahren werden kann (Bilder 20, 21).
- Endschalter, die als Überwachungsorgane für die Verriegelung von Krandurchfahrten und Endabschaltungen verwendet werden, müssen ein sicheres Abschalten gewährleisten.
- Solange sich der Kran im Bewegungsbereich von motorisch betriebenen Gebäudeabschlüssen (Tore, Klappen usw.) befindet, dürfen diese nicht geschlossen werden können.

3.3.5 Mehrere Krane auf derselben Fahrbahn

Laufen zwei oder mehrere Krane auf derselben Fahrbahn, sind Massnahmen zu treffen, um heftige Stösse bei Kollisionen zu verhindern. Bei Anlagen mit Steuerstand ist ausserdem für besonders gute gegenseitige Sichtverhältnisse zu sorgen.

Die Bedingung gilt als erfüllt, wenn bei einer Kollision zweier Krane mit der vollen Geschwindigkeit durch energieverzehrende Puffer oder spezielle Kollisionssicherungen ein Abstürzen der Krane oder Teilen davon verhindert ist.

3.4 Anschriften, Bezeichnung

3.4.1 Tragfähigkeit

Die zulässige Nenntragfähigkeit des Krans ist anzuschreiben. Sie soll vom Standort des Lastanbinders aus gut lesbar sein. Die Anschrift muss an der Unterflasche und bei kabinengesteuerten Kranen zusätzlich im Steuerstand angeschlagen sein.

Sind mehrere Hubwerke vorhanden, so muss für jedes Hubwerk die Nenntragfähigkeit angegeben sein. Die Anschriften müssen entsprechend den äusseren Einflüssen in dauerhafter Form ausgeführt sein.

3.4.2 Eigenlast schwerer Lastaufnahmemittel

An schweren Lastaufnahmemitteln wie Traversen, Gabeln usw. sind deren Nenntragfähigkeit und deren Eigenlast anzuschreiben. Aus der Anschrift muss deutlich hervorgehen, dass die Nenntragfähigkeit des Krans um diese Eigenlast reduziert werden muss.

Werden Lastaufnahmemittel dauernd mit dem Hubwerk fest verbunden eingesetzt, ist am Kran die um die Eigenlast dieser Hilfsmittel reduzierte Nenntragfähigkeit anzuschreiben.

3.4.3 Markierungen

Unterflaschen sind farblich auffällig zu markieren. Bewährt hat sich eine gelb-schwarze Markierung.

Bei übereinander laufenden Kranen sind die sich nähernden Kranteile an den Aussenkanten ebenfalls auffällig zu markieren (beispielsweise gelb-schwarz).

3.5 Steuerung

3.5.1 Zulässige Fahrgeschwindigkeit

Krane und Katzen mit einer Geschwindigkeit von mehr als 31,5 m/min müssen auch mit einer zweiten, kleineren Geschwindigkeit fahren können (Pendelbewegungen werden reduziert).

Die Fahrgeschwindigkeit flurbedienter Krane und Katzen, bei denen sich die Steuerstation mitbewegt, darf 63 m/min (Schrittgeschwindigkeit) nicht überschreiten.

3.5.2 Betätigungsorgane

Betätigungsorgane von Schaltvorrichtungen wie Schaltergriffe, Hebel oder Knöpfe müssen so gestaltet, angeordnet und gesichert sein, dass ein ungewolltes Verändern der Schaltstellung und ein unbeabsichtigtes Betätigen des Krans nicht möglich ist.

Betätigungsorgane von Schaltvorrichtungen sind in der Regel sinngemäss zur gesteuerten Bewegungsrichtung anzuordnen und sie müssen unmissverständlich beschriftet sein.

3.5.3 Mehrere Steuerstationen

Bei Kranen mit mehreren Steuerstationen müssen diese so gestaltet sein, dass gleichzeitig nur eine Steuerstation verwendet werden kann.

3.5.4 Kabellose Steuerungen

Kabellose Steuerungen müssen den Anforderungen von Ziffer 9.2.7 der Europäischen Norm EN 60204-32 «Elektrische Ausrüstung von Maschinen – Teil 32: Anforderungen für Hebezeuge» entsprechen.

Zusammenfassend gilt:

- Die serielle Datenkommunikation muss sicher sein (mittels Fehlererkennungsmethode müssen bis zu drei Fehlerbit in einer Befehlsfolge erkannt werden).
- Es muss ein Stopp eingeleitet werden, wenn
 - ein Stopp-Signal empfangen wird
 - im System ein Fehler entdeckt wird
 - kein gültiges Signal innerhalb von 0,5 bis 2 Sekunden empfangen wird.
- Alle elektronischen Auswerteeinheiten müssen der Kategorie 2 von EN 954-1 entsprechen.
- Die Notaus-Funktion muss der Kategorie 3 von EN 954-1 entsprechen.

3.5.5 Kranschalter

Kranschalter sind abschliessbare Schalter, mit denen alle Antriebsorgane des Krans gemeinsam sicher stillgelegt werden können. Kranschalter müssen sich bei Kranen mit angebautem Steuerstand im Steuerstand befinden, bei Kranen mit einer Steuerstation für Flurbedienung an einer gut zugänglichen Stelle innerhalb des Fahrbereichs (z. B. an der Säule oder Gebäudewand). Sie sind klar und unmissverständlich zu beschriften.

3.5.6 Notaus-Schalteinrichtung

Jede Steuerstation muss mit einer Notaus-Schalteinrichtung ausgerüstet sein.

3.5.7 Modernisierung oder Ersatz der Steuerung

Wird die Steuerung eines alten Krans modernisiert oder ersetzt (z. B. Einbau einer SPS-Steuerung anstelle einer konventionellen Schützen- und Relaissteuerung), so sind die Anforderungen der Europäischen Normen EN 60204-32 «Elektrische Ausrüstung von Maschinen – Teil 32: Anforderungen für Hebezeuge» und EN 954-1 «Sicherheitsbezogene Teile von Steuerungen – Teil 1: Allgemeine Grundsätze» zu beachten.

Alle sicherheitsbezogenen Teile der Steuerung müssen der Kategorie 1 von EN 954-1 entsprechen, alle elektronischen Auswerteeinheiten müssen der Kategorie 2 von EN 954-1 entsprechen.

3.6 Hub- und Senkbegrenzer

3.6.1 Allgemeines

Hubwerke müssen mit Hub- und Senkbegrenzern versehen sein.

Zu Hub- und Senkbegrenzern zählen beispielsweise elektrische Grenzschalter, einstellbare Rutschkupplungen und Druckbegrenzungsventile. Elektrische Begrenzer müssen ein zwangsöffnendes System haben.

Nach Auslösung der Begrenzer muss eine Bewegung in die entgegengesetzte Richtung nach wie vor möglich sein.

3.6.2 Zweiter Begrenzer (Not-Begrenzer) für Hubbewegungen

Dem Hubbegrenzer muss ein zweiter, direkt auf die Antriebsenergie wirkender Hubbegrenzer (Not-Begrenzer) nachgeschaltet sein, wenn

- feuerflüssige oder andere gefährliche Stoffe transportiert werden
- der Hubbegrenzer betriebsmässig verwendet wird.

Der zweite Begrenzer kommt zur Wirkung, wenn wegen Versagens des Hubbegrenzers die Hubbewegung nicht stillgesetzt wurde. Die Betätigung des zweiten Begrenzers muss von der Betätigung des Hubbegrenzers unabhängig sein. Zulässig ist die gemeinsame Betätigung lediglich, wenn das Betätigungselement direkt von der Hubseiltrommel angetrieben wird.

Im Gegensatz zum Hubbegrenzer darf der zweite Begrenzer die Bewegung in der entgegengesetzten Richtung nicht mehr zulassen.

3.7 Überlastsicherung

3.7.1 Notwendigkeit der Überlastsicherung

Krane mit einer maximalen Tragfähigkeit von mindestens 1000 kg bzw. einem Lastmoment von mindestens 40'000 Nm müssen mit Überlastsicherungen versehen sein. Diese warnen den Kranführer und verhindern eine Gefahr bringende Bewegung der Last bei

- Überlastung der Krane durch Überschreiten der maximalen Tragfähigkeit
- Überschreiten der zulässigen Lastmomente.

Diese Forderung wurde 1995 in das schweizerische Regelwerk aufgenommen. Auf eine generelle Nachrüstung der damals bereits in

Betrieb stehenden Krananlagen wurde bisher verzichtet. Eine solche ist aber gefordert, wenn eine alte Krananlage umgebaut oder weiterverkauft wird.

Wenn bei Kranarbeiten das Gewicht der Last nicht feststellbar ist, z. B. bei Kranen mit Greiferbetrieb in gewachsenem Boden oder Kehrlichtbunkern, müssen diese in jedem Fall – auch wenn ihre Tragfähigkeit weniger als 1000 kg beträgt – mit Überlastsicherungen ausgerüstet sein.

3.7.2 Schaltung der Überlastsicherung

Nach dem Ansprechen der Überlastschaltvorrichtung sollen nur noch solche Bewegungen eingeschaltet werden können, die das Lastmoment verkleinern oder ein Absetzen der Last ermöglichen, ohne das Lastmoment zu vergrössern.

3.8 Lasthaken

3.8.1 Sicherung gegen Aushängen

Lasthaken für Transportarbeiten, bei denen eine erhebliche Gefahr für das Aushängen des Lastaufnahmemittels besteht, müssen mit einer selbsttätigen Sicherung gegen ungewolltes Aushängen versehen sein. Erhebliche Gefahr für das Aushängen des Lastaufnahmemittels besteht bei

- besonderen Lastaufnahmemitteln wie Lastmagneten, Greifern, Sonderträgern usw.
- dem Bewegen von Lasten durch enge Öffnungen und
- Kollisionen, bei denen mit dem Aushängen der Last gerechnet werden muss.

Lasthakensicherungen, für deren Montage der tragende Teil des Hakens angebohrt werden muss, sind nicht zulässig.

3.9 Lastaufnahmemittel

Als Lastaufnahmemittel werden im Folgenden alle Gehänge und Vorrichtungen bezeichnet, mit denen Lasten an Lasthaken angehängt werden.

3.9.1 Nennt Tragfähigkeit

An jedem Lastaufnahmemittel ist die zulässige Nennt Tragfähigkeit gut lesbar und dauerhaft anzuschreiben. Wo dies nicht möglich ist, sind entsprechende Tabellen anzubringen.

3.9.2 Sicherung gegen ungewolltes Öffnen

Schliessbare Lastaufnahmemittel wie Greifer, Zangen usw. sind mit Sicherungen gegen ungewolltes Öffnen zu versehen. Müssen schliessbare Lastaufnahmemittel von Hand geführt werden, sind entsprechende Handgriffe vorzusehen.

3.9.3 Kraftschlüssige Lastaufnahmemittel

Kraftschlüssige Lastaufnahmemittel wie Lastmagnete, Vakuumheber und dergleichen müssen entsprechend dem Fördergut so konstruiert sein, dass die Haltekraft die Last sicher festhält. Allfällige Energiezuleitungen zum Mittel, das die Haltekraft bewirkt, müssen so gestaltet und angebracht sein, dass sie im normalen Betrieb nicht beschädigt werden können. Lastmagnete und Vakuumheber, die in Bereichen verwendet werden, wo Personen gefährdet sind, müssen mit Vorrichtungen versehen sein, die gut erkennbar anzeigen, wenn die Antriebsenergie bzw. das -medium, das die Haltekraft bewirkt, abnimmt oder ausfällt.

Damit die Last sicher festgehalten wird, muss unter Umständen nicht nur das Lastaufnahmemittel selbst entsprechend gestaltet werden.

Batterielastmagnete sollen eine Sicherung aufweisen, die verhindert, dass Lasten bei ungenügend geladener Batterie aufgenommen werden können.

Bei Elektro-Lastmagnetbetrieb kann ein sicheres Halten auch bei Ausfall der Antriebskraft mit einer Notstrombatterie während einer gewissen Zeit gewährleistet werden. In diesem Fall müssen, wenn die Notstrombatterie nicht auf dem Lastmagneten selber angebracht ist, die Zuleitungen so gestaltet und angeordnet werden, dass sie im normalen Betrieb nicht beschädigt werden können.

Bei Vakuumhebern mit motorisch angetriebenen Pumpen müssen die Zuleitungen zur Pumpe und zu den Saugern analog gestaltet und angeordnet sein.

Die Leckverlustanzeige bei Vakuumhebern bzw. die analoge Vorrichtung bei Elektro-Lastmagneten muss so gestaltet sein, dass bei Beginn der Anzeige noch genügend Reserve vorhanden ist, damit die Last sicher und gefahrlos abgestellt werden kann.

Lastaufnahmemittel wie Klauenklemmen, Greifer usw. müssen so gestaltet sein, dass sie das Fördergut sicher halten, so dass dieses auch beim Anstossen oder bei entlasteter Haltevorrichtung nicht abfallen kann.

Schraubzwingen sind ungeeignete Lastaufnahmemittel.

4 Betrieb

Krane und ihr Zubehör dürfen nur in betriebs-sicherem Zustand benützt werden. Mängel, die die Sicherheit beeinträchtigen, sind vor Weiterverwendung des Krans zu beheben.

Werden bei Umbauten oder Erneuerungen des Krans Änderungen vorgenommen, die neue Gefährdungen verursachen, hat der Betreiber dafür zu sorgen, dass die erforderlichen Schutzmassnahmen getroffen werden und der Kran den Regeln der Technik entspricht. Beispiele: Leistungserhöhung, Änderung der bestimmungsgemässen Verwendung (z. B. Einsatz in einem Umfeld, wo Hitze, Kälte und korrosive Gase oder Stoffe auftreten).

4.1 Benützungsregeln

Wenn dauernd besetzte Arbeitsplätze mit der Last überfahren werden müssen, sind technische Schutzmassnahmen, z. B. Unterfangen der Last, zu treffen.

Das Unterschreiten schwebender Lasten und das Arbeiten an schwebenden Werkstücken sind zu verbieten.

Die angeschriebene Nennt Tragfähigkeit darf nicht überschritten werden.

Im Regelfall soll der Kranführer zum Lastanbinder und zur Abladestelle direkte Sichtverbindung haben. Muss der Kranführer mit der Last Bewegungen ausführen, die er von seinem Standort aus nicht überschauen kann, ist eine Person zu bestimmen, die ihm Einweisungszeichen gibt, falls erforderlich unter Verwendung optischer oder akustischer Hilfsmittel.

Die folgenden Verwendungsarten sind nicht zulässig:

- der Transport von Personen am oder im Lastaufnahmemittel, ohne dass dafür eine Ausnahmegewilligung vorliegt (siehe dazu Kapitel 7, «Personentransport mit Kran und Arbeitskorb»)
- das Losreissen von Lasten (Fahrzeuge, Werkstücke usw.) aus Schlaffseil, auch wenn der Kran mit einer Überlastschaltvorrichtung ausgerüstet ist
- das Schleppen und Schrägziehen von Lasten (Fahrzeuge, Werkstücke usw.)
- das Beschweren der Last durch lose Gewichte oder Personen

Vor der Inbetriebnahme eines Krans oder nach einem längeren Betriebsunterbruch muss sich der Kranführer durch eine so genannte Leerfahrt (Fahrt ohne Last) in alle Bewegungsrichtungen über das sichere Funktionieren des Krans vergewissern.

Bei aufkommendem Sturm sind im Freien aufgestellte Krane sofort stillzusetzen und zu sichern.

Die Handlüftvorrichtung der Hubwerksbremsen darf nicht zum betriebsmässigen, motorlosen Absenken der Last verwendet werden.

Lasten, deren Gewicht vom Kranführer oder vom Lastanbinder nicht abgeschätzt werden kann, müssen mit dem Gewicht angeschrieben sein. Dazu ist das Gewicht zu berechnen oder mittels Wägung zu ermitteln.

Die Lasten müssen so bereitgestellt werden, dass die Lastaufnahmemittel zweckmässig und verlässlich angelegt werden können.

5 Instandhaltung

Eine mangelhafte oder gar fehlende Instandhaltung führt auch bei robusten Krananlagen zu Verschleisserscheinungen an Bauteilen und mechanischen Einrichtungen, an elektrischen und elektronischen Ausrüstungen sowie an Lastaufnahmemitteln. Häufig resultieren daraus Stillstände, Sachschäden und Unfälle.

Um diesen unerwünschten Ereignissen entgegenzuwirken, braucht es eine systematische Instandhaltung der Krananlagen und der Lastaufnahmemittel. Zur Instandhaltung gehören die Inspektion (Messen, Prüfen, Erfassen), die Wartung (Reinigung, Pflege) und die Instandsetzung (Austauschen, Ausbessern, Erneuern).

5.1 Grundsätze

Alle Krananlagen inklusive der Lastaufnahmemittel müssen regelmässig instand gehalten werden.

Der Kranbetreiber ist für die Instandhaltung verantwortlich (Schutzmassnahmen treffen, die erforderlichen Arbeitsmittel zur Verfügung stellen usw.).

Die Instandhaltung muss gemäss Angaben des Herstellers erfolgen (Betriebsanleitung, Kranbuch).

Die Instandhaltung darf nur von Personen ausgeführt werden, die über die erforderlichen Fachkenntnisse verfügen. Diese «Kranfachleute» sind angemessen ausgebildet, wenn sie beispielsweise Aus- und Weiterbildungskurse bei Kranherstellern besucht haben, die Sicherheitsvorschriften beim Verwenden von Kranen kennen und diese in der Praxis anwenden können. Es kann sich dabei um eigene qualifizierte Mitarbeiter, Mitarbeiter der Herstellerfirma oder von Fachfirmen für Kran-Instandhaltung handeln.

Stellt das Instandhaltungspersonal fest, dass die Betriebssicherheit der Krananlage oder der Lastaufnahmemittel nicht mehr gewährleistet ist, muss es den Betreiber schriftlich über den Mangel und die damit verbundenen Risiken informieren.

5.2 Dokumentation

Die technischen Daten und die Instandhaltung eines Krans müssen im Kranbuch (s. auch Kapitel 2.2) dokumentiert sein (Art. 32b Abs. 1 der Verordnung über die Unfallverhütung und Art. 3 der Kranverordnung).

In welcher Form die Dokumentation (das Kranbuch) geführt wird, bleibt dem Kranbetreiber bzw. dem Kraneigentümer überlassen. Vom gedruckten Heft bis zur EDV-Lösung ist alles erlaubt, sofern es übersichtlich und zweckmässig ist.

5.3 Generalüberholung

Krananlagen sind für eine begrenzte Nutzungsdauer ausgelegt. Auch bei regelmässig erfolgter Instandhaltung ist nach Ablauf dieser Nutzungsdauer eine Generalüberholung vorzunehmen (Prüfung und Austausch geschädigter Bauteile).

Die Nutzungsdauer ist abhängig von den Laufzeiten und der Gesamtheit der Belastungen, denen die Krananlage ausgesetzt ist. Liegen bezüglich Nutzungsdauer keine Angaben vor und kann der Hersteller nicht befragt werden, sind für die Einschätzung der verbleibenden Nutzungsdauer Sachverständige beizuziehen.

Die Generalüberholung von Krananlagen ist zu dokumentieren.

6 Instruktion und Ausbildung

6.1 Kranführer

Kranführer brauchen für ihre Tätigkeit spezielle Kenntnisse und Fähigkeiten. Sie müssen sorgfältig ausgewählt und gezielt ausgebildet werden.

Verantwortlich für Auswahl und Ausbildung der Kranführer ist der Arbeitgeber. Die Ausbildung muss dokumentiert sein.

6.1.1 Auswahl

Zukünftige Kranführer bringen idealerweise folgende Voraussetzungen mit:

- körperliche Eignung (gutes Seh- und Hörvermögen, Schwindelfreiheit, körperliche Beweglichkeit, gutes Reaktionsvermögen)
- Verständnis für technische und physikalische Zusammenhänge
- zuverlässige, verantwortungsbewusste und umsichtige Handlungsweise
- die Fähigkeit, sich sprachlich klar und unmissverständlich zu verständigen

Von einer Kranführertätigkeit auszuschliessen sind Personen, welche die oben genannten Eigenschaften und Fähigkeiten nicht mitbringen oder bei denen schwere Erkrankungen vorliegen wie z. B. Herz- oder Kreislaufschäden, Epilepsie oder eine Neigung zu plötzlichen Ohnmachtsanfällen.

Zur Beurteilung der körperlichen Voraussetzungen empfiehlt sich eine Untersuchung durch Fachpersonen (Arbeitsarzt, Hausarzt).

6.1.2 Ausbildung

Die Ausbildung soll aus theoretischen Erläuterungen und praktischen Übungen bestehen und mit einer Lernzielkontrolle (Prüfung) abgeschlossen werden. Sie muss von Per-

sonen mit dem erforderlichen Fachwissen vermittelt werden.

Grundlage für die Ausbildung bilden die Herstellerangaben (Betriebsanleitung).

Der Inhalt und die Dauer der Ausbildung sind grundsätzlich von folgenden Faktoren abhängig:

- geforderter Ausbildungsstand
- Auffassungsgabe der auszubildenden Person
- Schwierigkeitsgrad des zu steuernden Krans (Kleinkran oder Spezialkran, kabelgebundene oder kabellose Steuerung, Kabinensteuerung)
- auszuführende Kranarbeiten einschliesslich dem Anschlagen von Lasten
- betriebliches Umfeld (bspw. in Giessereien, Kraftwerken, auf dem Schrottplatz)

Erfahrungsgemäss sind für die Dauer der Ausbildung die folgenden Richtwerte zu berücksichtigen:

- 1 Tag bei kleinen Krananlagen und einfachen Rahmenbedingungen
- 2 bis 5 Tage bei grossen Krananlagen und/oder komplexen Rahmenbedingungen

Die folgenden Inhalte sind zu vermitteln:

- Bedienung von Kranen in Theorie und Praxis (Einsatzmöglichkeiten, Fahrweise, Handzeichen für Einweiser, Sicherheitskontrolle vor Arbeitsaufnahme, Verhalten bei Störungen, Kranarbeiten im Freien usw.)
- Anschlagen von Lasten in Theorie und Praxis (Abschätzen von Lastschwerpunkten, Auswahl und Einsatz geeigneter Lastaufnahme- und Anschlagmittel, Kennzeichnung der Anschlagmittel, Anschlagen von Lasten, Absetzen und Lagern von Lasten, Ablegereife usw.)
- Regeln der Arbeitssicherheit und des Gesundheitsschutzes im Zusammenhang mit

dem Bedienen von Kranen (persönliche Schutzausrüstung, Sicherheitshinweise aus der Betriebsanleitung, erste Hilfe, Brandbekämpfung usw.)

- Rechte und Pflichten des Kranführers
- Instandhaltung (nur dann, wenn diese Arbeiten – Kontrolle, Wartung, Instandsetzung – vom Kranführer übernommen werden müssen)

Falls die Ausbildung ausserbetrieblich erfolgt (beispielsweise bei einer Kranführerschule), ist zusätzlich eine betriebliche Instruktion bezüglich des zu führenden Krans vorzunehmen.

Bei Änderungen der Einsatzbedingungen (beispielsweise anderer Krantyp, Personenbeförderung, Änderung der Steuerung) ist eine ergänzende Instruktion erforderlich.

Eine Instruktion dauert in der Regel ca. 2 bis 3 Stunden.

Die folgenden Inhalte sind zu vermitteln:

- Verantwortung des Lastanbinders
- Abschätzen von Lasten (Schwerpunkt, Stabilität)
- Lastaufnahme- und Anschlagmittel (Kennzeichnung, Auswahl, Anwendung, Prüfung, Ablegereife)
- Sicherheitsmassnahmen beim Anschlagen von Lasten, beim Transportieren mit Kranen und beim Lagern und Stapeln
- Persönliche Schutzausrüstungen
- Praktische Übungen: Anschlagen, Zeichen geben, Transportieren, Stapeln

6.2 Lastanbinder

Personen, die Lasten anschlagen (anbinden), müssen so instruiert sein, dass sie sich und andere nicht gefährden. Bei dieser Instruktion geht es um das korrekte Befestigen von Lasten sowie um die Auswahl der richtigen Anschlagmittel und die elementare Beurteilung bezüglich ihrer Betriebssicherheit.

Verantwortlich für die Instruktion der Lastanbinder ist der Arbeitgeber. Die Instruktion muss dokumentiert sein.

6.2.1 Instruktion

Die Instruktion soll vor allem aus praktischen Übungen bestehen, unterstützt durch kurze theoretische Erläuterungen. Sie soll mit einer Lernzielkontrolle abschliessen. Die Instruktion muss von Personen mit dem erforderlichen Fachwissen vermittelt werden.

7 Personentransport mit Kran und Arbeitskorb

Arbeitsmittel, die ausschliesslich für den Warentransport bestimmt sind, dürfen nicht zum Transport von Arbeitnehmern benützt werden (gemäss Art. 42 der Verordnung über die Unfallverhütung und Art. 4 Abs. 5 der Kranverordnung). Dieses Verbot gilt auch für Krane, ausser der Kranhersteller hat diesen Einsatzzweck vorgesehen und in der Betriebsanleitung entsprechend beschrieben.

Die Suva kann im Einzelfall Abweichungen von diesem Verbot bewilligen. Dafür stellt sie eine Ausnahmegewilligung im Sinne von Art. 69 der Verordnung über die Unfallverhütung aus. Der Arbeitgeber muss vorgängig einen schriftlichen Antrag mit allen erforderlichen Angaben einreichen. Entsprechende Antragsformulare sind bei der Suva erhältlich.

In der Regel müssen die folgenden Voraussetzungen erfüllt sein, damit Personentransporte mit Kran und Arbeitskorb bewilligt werden:

- Der Einsatz von Arbeitsmitteln, die vom Hersteller für Personentransporte gebaut wurden (wie z. B. Arbeitshebebühnen), ist nicht möglich.
- Die Arbeiten dauern nur kurz, z. B. einige Minuten bis einige Stunden, und das Treffen anderer Massnahmen (z. B. das Aufstellen eines Gerüsts, das Verwenden einer Leiter) würde ein höheres Risiko bedeuten.
- Die Arbeiten können trotz sorgfältiger Planung und Arbeitsvorbereitung nicht anders ausgeführt werden.

8 Weitere Informationen

8.1 Bei der Suva erhältliche Publikationen

Verordnung über die sichere Verwendung von Kranen, 8 S., A5, Bestell-Nr. 1420.d

Checkliste «Krane in Industrie und Gewerbe (z. B. Brückenkrane, Portalkrane)», 4 S., A4, Bestell-Nr. 67159.d

Checkliste «Anschlagmittel (Anbindemittel)», 4 S., A4, Bestell-Nr. 67017.d

Lerneinheit «Anschlagen von Lasten», Instruktionsmappe, 14 S., A4, Bestell-Nr. 88801.d

Lerneinheit «Wahl der Anschlagmittel», Instruktionsmappe, 21 S., A4, Bestell-Nr. 88802.d

8.3 Bezugsquellen

Suva-Publikationen:

Suva, Gesundheitsschutz, Postfach, 6002 Luzern

www.suva.ch/waswo, Fax 041 419 59 17, Telefon 041 419 58 51

Publikationen mit SR-Nummern:

www.bundespublikationen.ch

Normen: www.snv.ch

8.2 Weitere Publikationen zum Thema

STEG, Bundesgesetz über die Sicherheit von technischen Einrichtungen und Geräten, SR 819.1

STEV, Verordnung über die Sicherheit von technischen Einrichtungen und Geräten, SR 819.11

VUV, Verordnung über die Verhütung von Unfällen und Berufskrankheiten, SR 832.30

Norm EN 60204-32 Sicherheit von Maschinen – Elektrische Ausrüstung von Maschinen – Teil 32: Anforderungen für Hebezeuge

Norm EN 954-1 Sicherheitsbezogene Teile von Steuerungen – Teil 1: Allgemeine Gestaltungsleitsätze

9 Bilder

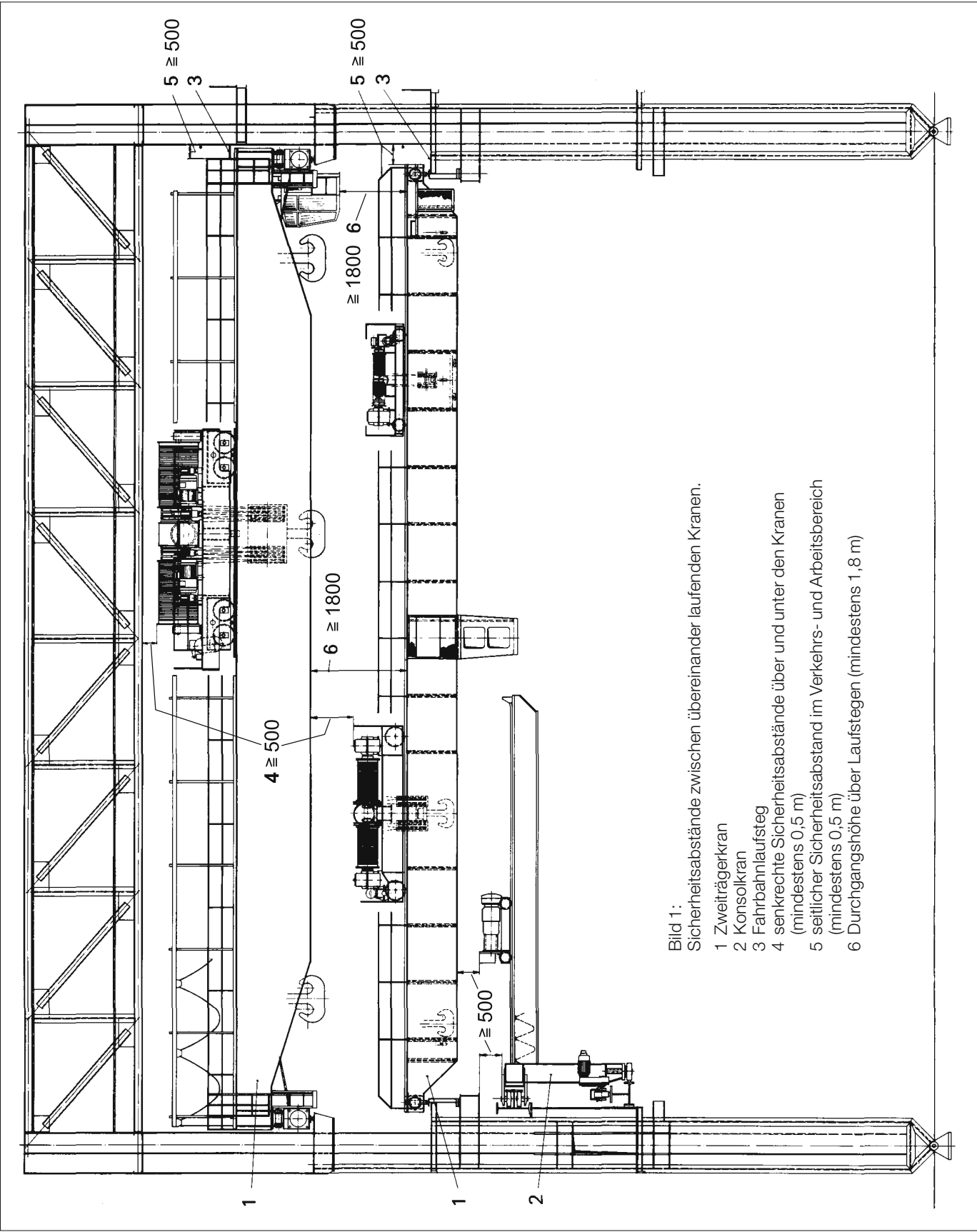


Bild 1:
Sicherheitsabstände zwischen übereinander laufenden Kranen.

- 1 Zweiträgerkran
- 2 Konsolkran
- 3 Fahrbahnlaufsteg
- 4 senkrechte Sicherheitsabstände über und unter den Kranen (mindestens 0,5 m)
- 5 seitlicher Sicherheitsabstand im Verkehrs- und Arbeitsbereich (mindestens 0,5 m)
- 6 Durchgangshöhe über Laufstegen (mindestens 1,8 m)

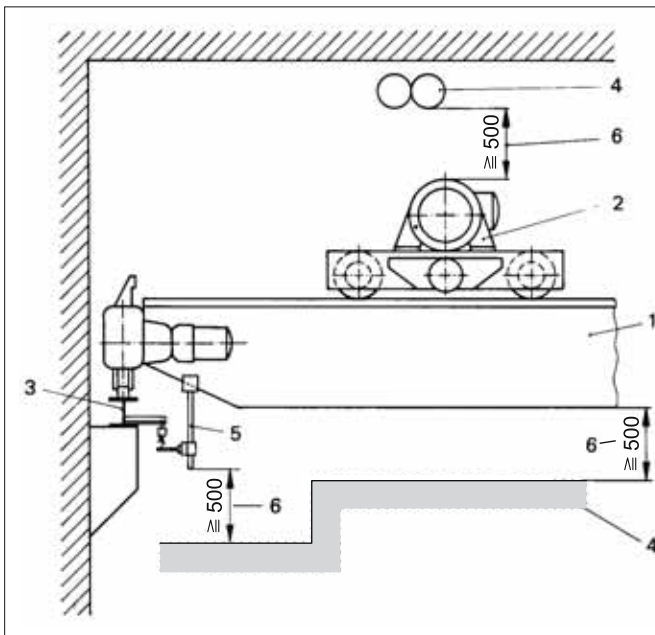


Bild 2:
Zweiträgerkran ohne angebaute Wartungspodeste.
Die Decke ist nicht durchgehend glatt. Die Wartung des Krans wird mit Hilfe einer Arbeitshebebühne von einem Wartungspodest am Gebäude oder von einer Leiter (bis 5 m Höhe) aus durchgeführt.

- 1 Hauptträger
- 2 Laufkatze
- 3 Kranfahrbahn
- 4 feste Gebäudeteile
- 5 Stromabnehmer
- 6 senkrechter Sicherheitsabstand über und unter dem Kran (mindestens 0,5 m)

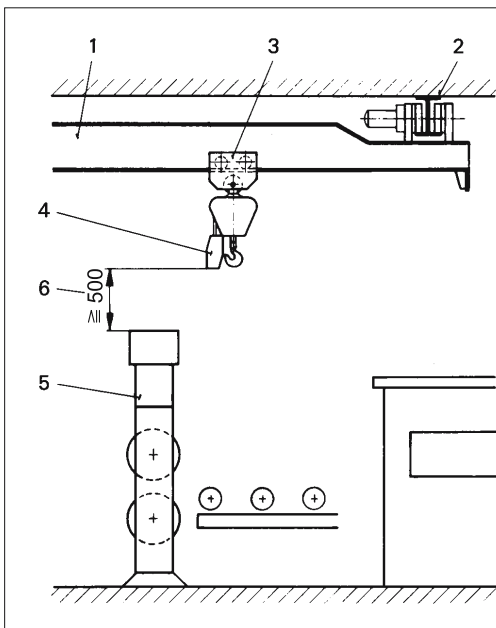


Bild 3:
Einträgerkran mit Unterflanschlaufkatze ohne angebaute Wartungspodeste.

- 1 Hauptträger
- 2 Kranfahrbahn
- 3 Unterflanschlaufkatze mit Elektrokettenzug
- 4 Kettenkasten
- 5 Maschine
- 6 senkrechter Sicherheitsabstand unter dem Kran (mindestens 0,5 m)

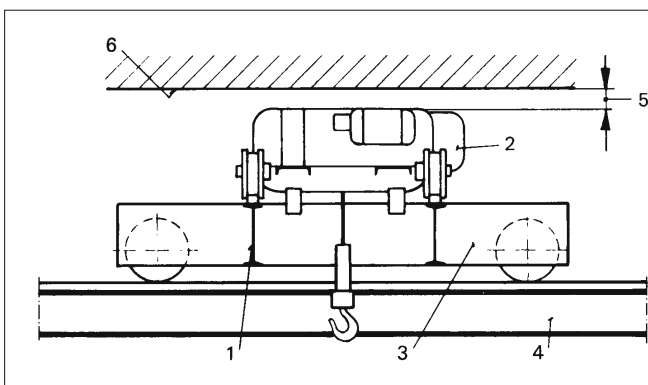


Bild 4:
Zweiträgerkran ohne angebaute Wartungspodeste.
Der Kran läuft unter einer durchgehenden, glatten, ebenen und widerstandsfähigen Decke.
Der Kran wird von einer Arbeitshebebühne, von einem Podest am Gebäude oder von einer Leiter (bis 5 m Höhe) aus gewartet.

- 1 Hauptträger
- 2 Laufkatze
- 3 Kopfträger
- 4 Kranfahrbahn
- 5 kein Sicherheitsabstand notwendig
- 6 glatte Decke

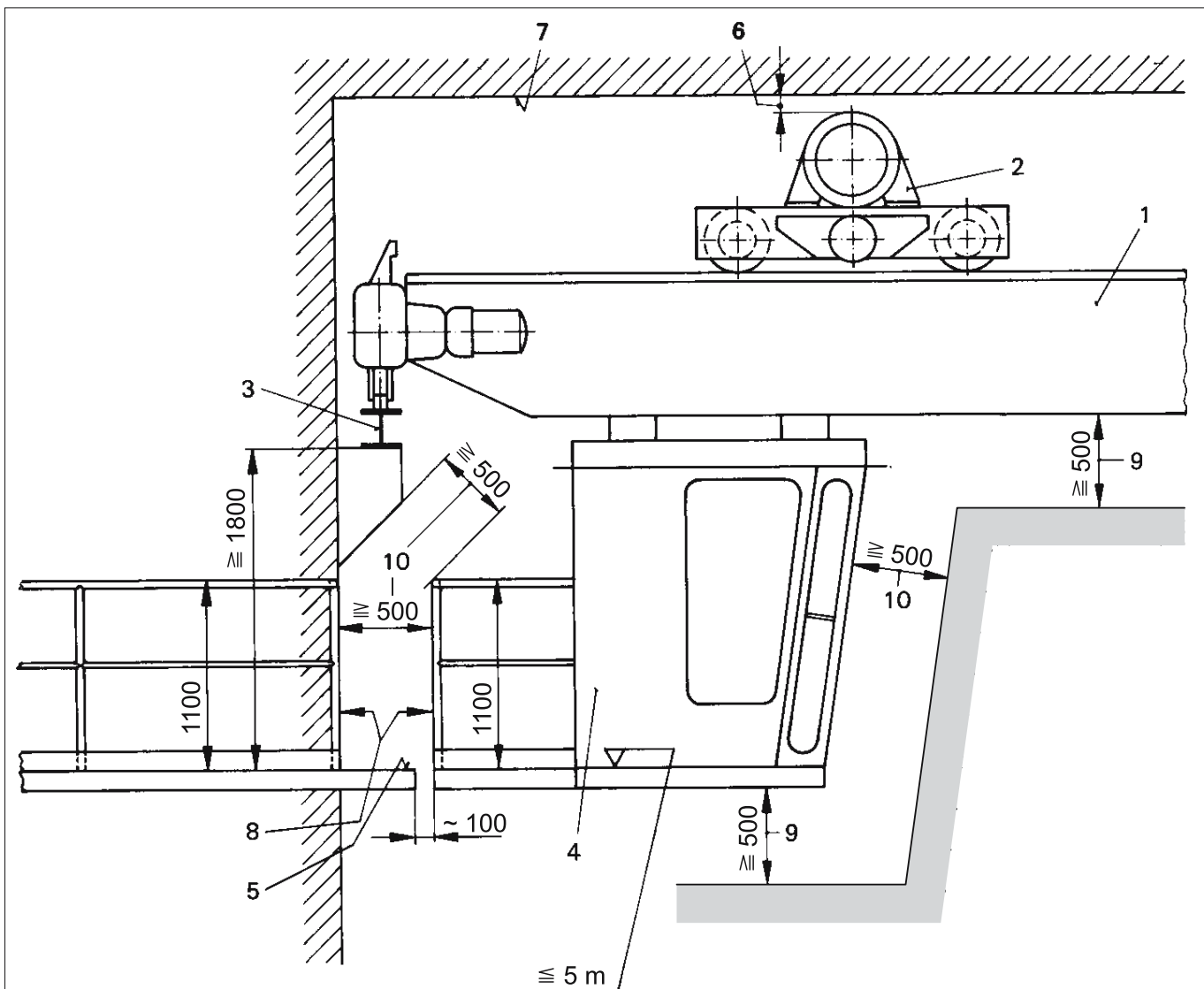


Bild 5:
 Zweiträgerkran mit Steuerstand am Kran, ohne angebaute Wartungspodeste.
 Der Kran läuft unter einer durchgehenden, glatten, ebenen und widerstandsfähigen Decke. Zugang zum Steuerstand nur an einer Stelle (Höhe ab Boden weniger als 5 m). In den Bereichen des Zustiegs und des Podestes vor dem Steuerstand ist der Sicherheitsabstand von 0,5 m eingehalten.

- 1 Hauptträger
- 2 Laufkatze
- 3 Kranfahrbahn
- 4 Steuerstand
- 5 Zugang zum Steuerstand
- 6 kein Sicherheitsabstand notwendig
- 7 glatte Decke
- 8 Abschlüsse mit nach innen öffnenden, selbstschliessenden Geländertüren
- 9 senkrechter Sicherheitsabstand unter dem Kran (mindestens 0,5 m)
- 10 seitlicher Sicherheitsabstand im Verkehrs- und Arbeitsbereich (mindestens 0,5 m)

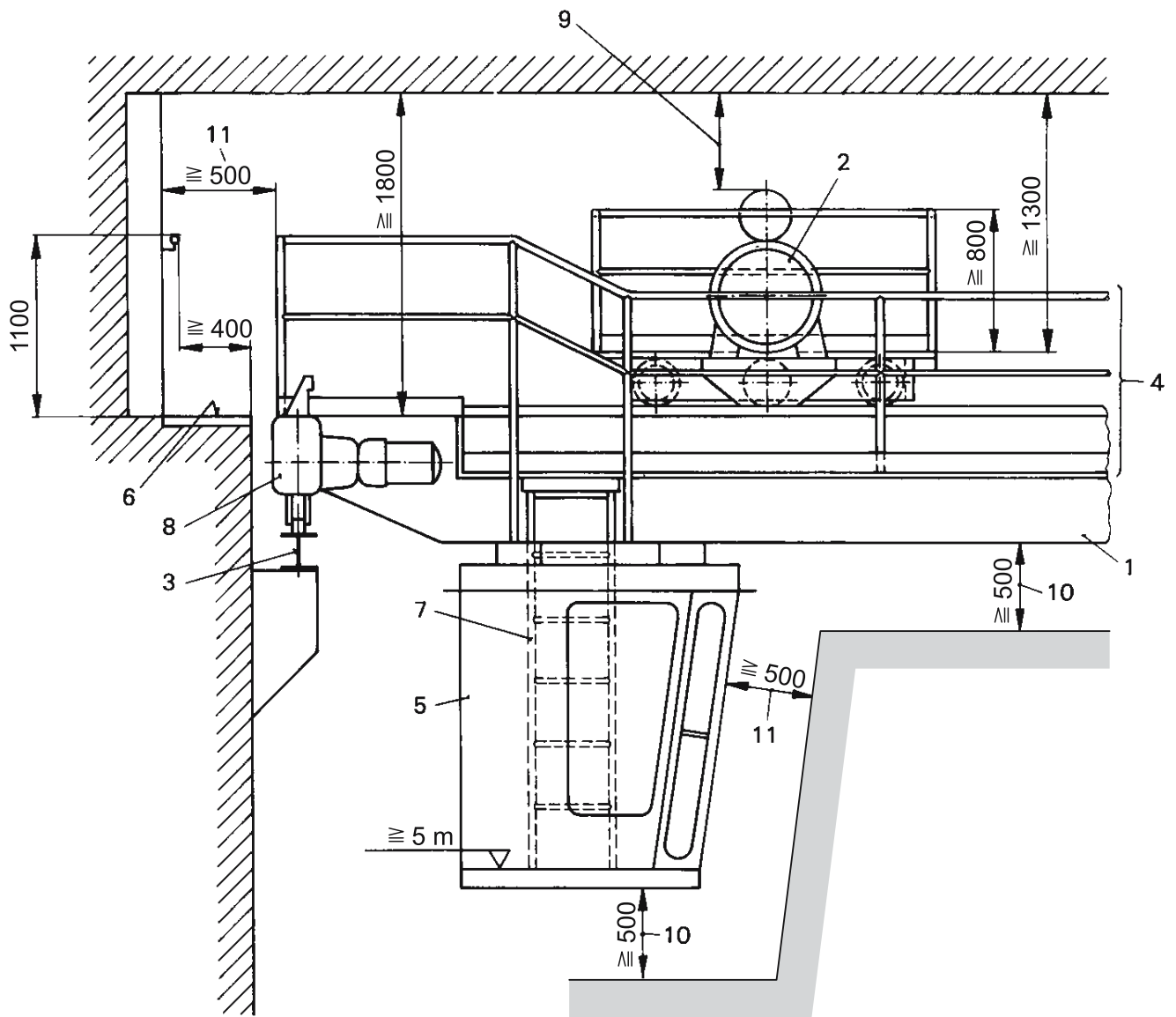


Bild 6:
Zweiträgerkran mit Steuerstand und Wartungspodest am Kran und auf der Laufkatze.
Kran und Steuerstand sind vom Fahrbahnlaufsteg auf der Höhe des Kopfträgers aus zugänglich.

- 1 Hauptträger
- 2 Laufkatze mit Wartungspodest
- 3 Kranfahrbahn
- 4 Wartungspodest am Kran
- 5 Steuerstand
- 6 Fahrbahnlaufsteg
- 7 Abstieg zum Steuerstand
- 8 Kopfträger
- 9 kein Sicherheitsabstand unter durchgehend glatter Decke notwendig
- 10 senkrechter Sicherheitsabstand unter dem Kran (mindestens 0,5 m)
- 11 seitlicher Sicherheitsabstand im Verkehrs- und Arbeitsbereich (mindestens 0,5 m)

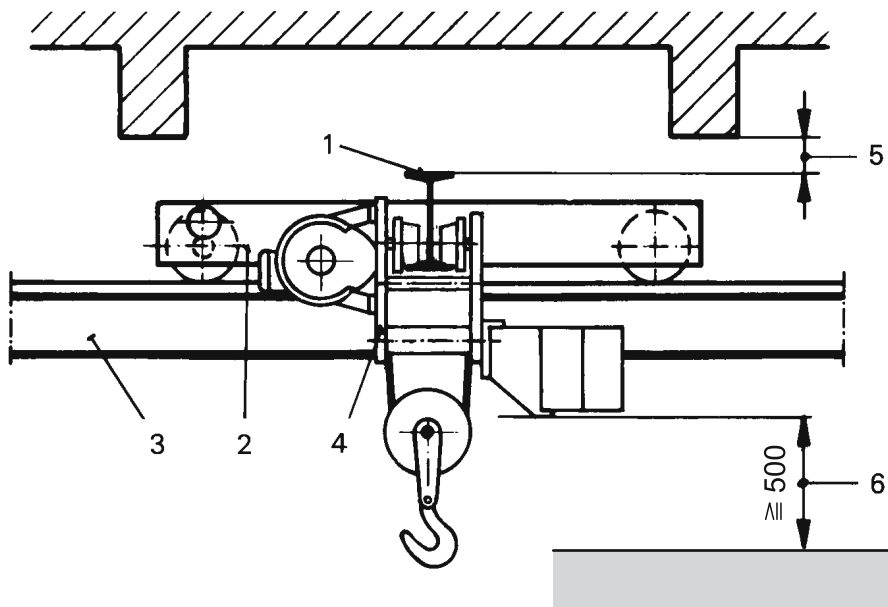


Bild 7:

Einträgerkran mit Unterflanschlaufkatze ohne angebautes Wartungspodest.

Der Kran wird von einer Arbeitshebebühne, von einem Podest am Gebäude oder von einer Leiter (bis 5 m Höhe) aus gewartet. Zwischen Unterzügen der Decke und Kran muss kein Sicherheitsabstand eingehalten werden.

1 Hauptträger

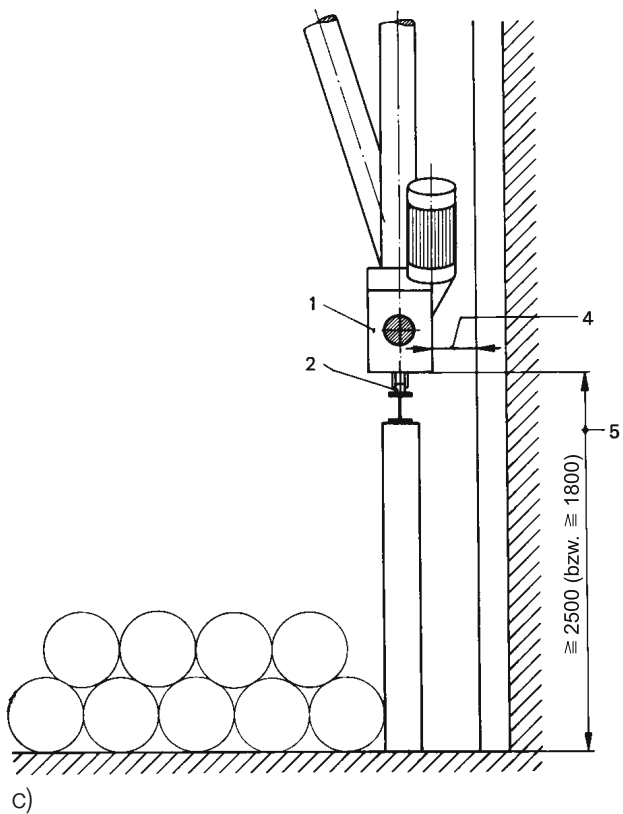
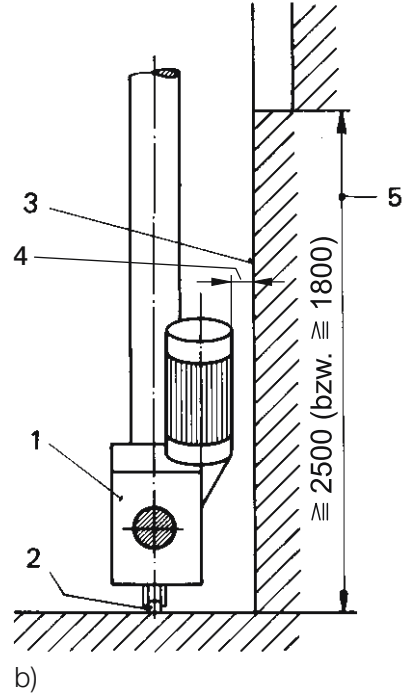
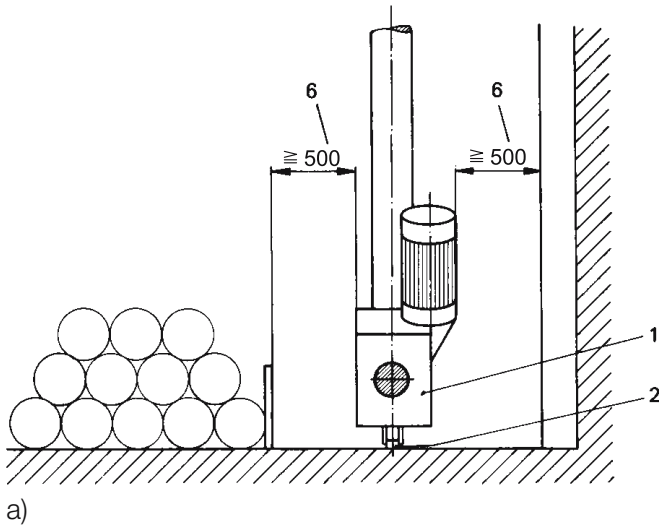
2 Kopfträger

3 Kranfahrbahn

4 Unterflanschlaufkatze

5 kein Sicherheitsabstand vorgeschrieben

6 senkrechter Sicherheitsabstand unter dem Kran (mindestens 0,5 m)



Bilder 8a), b), c):
Seitliche Sicherheitsabstände bei Fahrwerken von Portalkranen.

- 1 Kopfträger mit Kranfahrwerk
- 2 Kranfahrbahn
- 3 über den ganzen Fahrbereich durchgehende, glatte, ebene widerstandsfähige Wand
- 4 kein seitlicher Sicherheitsabstand vorgeschrieben
- 5 2,5 m Höhe ab Boden im Zugangsbereich bzw. 1,8 m Höhe ab Standorten, die nur für Wartung und Unterhalt betreten werden
- 6 seitlicher Sicherheitsabstand im Verkehrs- und Arbeitsbereich (mindestens 0,5 m)



Bild 9:
Zweiträgerkran in einer Fabrikationshalle. Die Fahrbahn des Krans ist vom zugänglichen Dach eines Büros aus erreichbar. Zur Sicherung der Klemmstellen zwischen Gebäudestützen und Kran ist im Zugangsbereich eine glatte, durchgehende Wand eingezogen.

- 1 Zweiträgerkran
- 2 zugängliches Dach
- 3 Gebäudestützen
- 4 glatte Wand

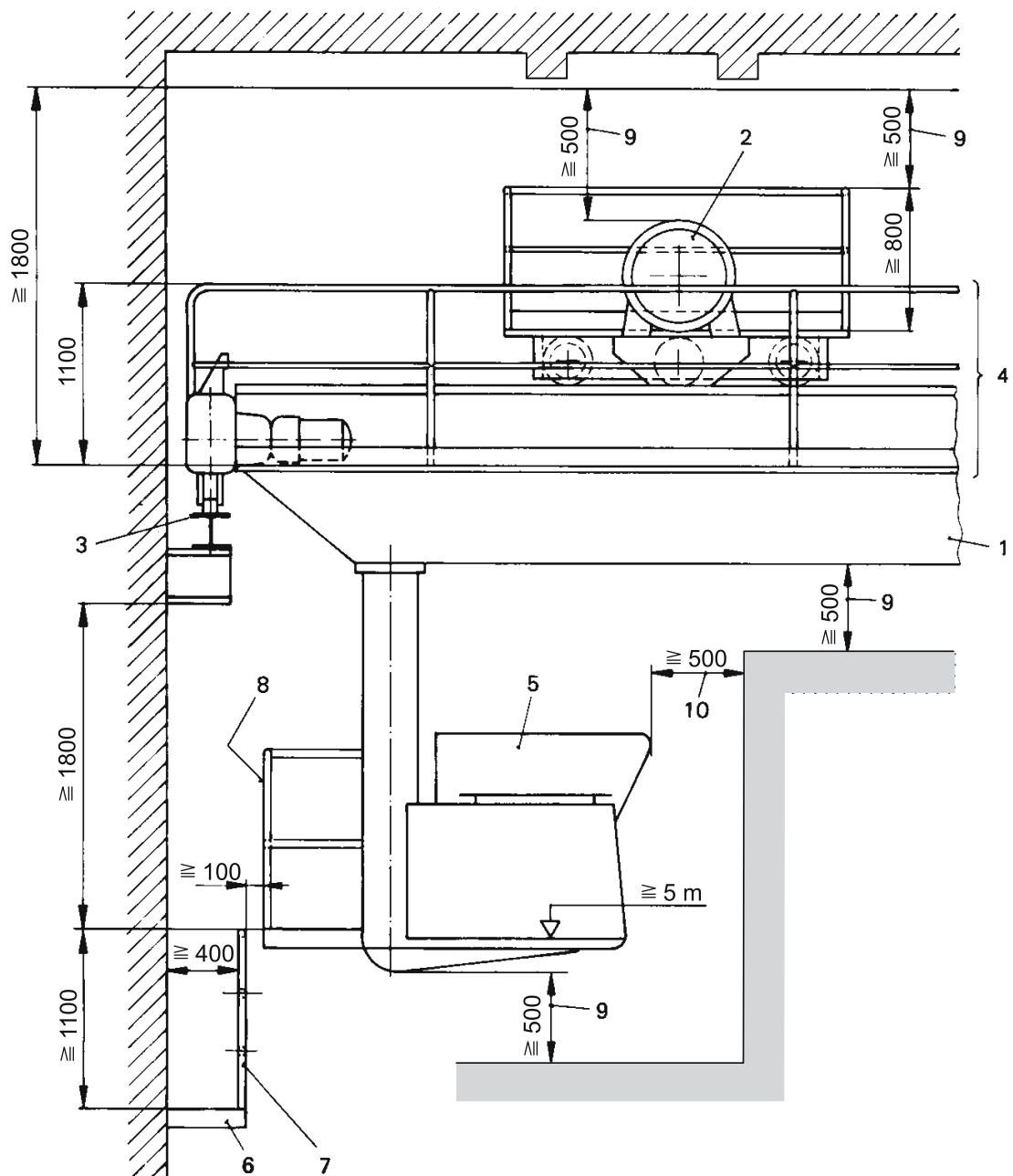
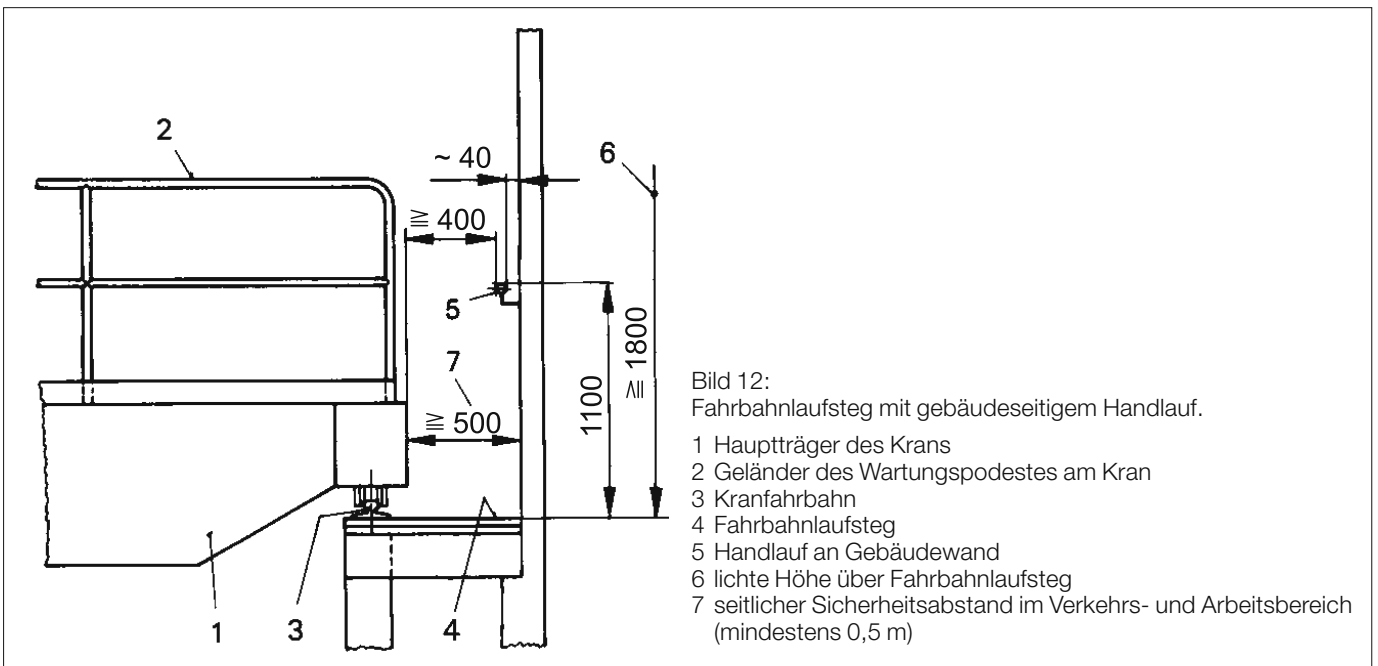


Bild 10:
Zweiträgerkran mit Steuerstand und Wartungspodest am Kran und Wartungspodest auf der Laufkatze. Der Zugang erfolgt von einem Fahrbahnlaufsteg unter der Kranfahrbahn aus.

- 1 Hauptträger
- 2 Laufkatze mit Wartungspodest
- 3 Kranfahrbahn
- 4 Wartungspodest am Kran
- 5 Steuerstand
- 6 Fahrbahnlaufsteg
- 7 Geländer, über dessen Zwischenleisten zum Steuerstand aufgestiegen werden kann
- 8 Podest vor Steuerstand mit nach innen aufgehender, selbstschliessender Geländertüre
- 9 senkrechter Sicherheitsabstand über und unter dem Kran (mindestens 0,5 m)
- 10 seitlicher Sicherheitsabstand im Verkehrs- und Arbeitsbereich (mindestens 0,5 m)



Bild 11:
Treppenaufstieg zu Steuerstand und Wartungspodesten auf Zweiträgerkran.



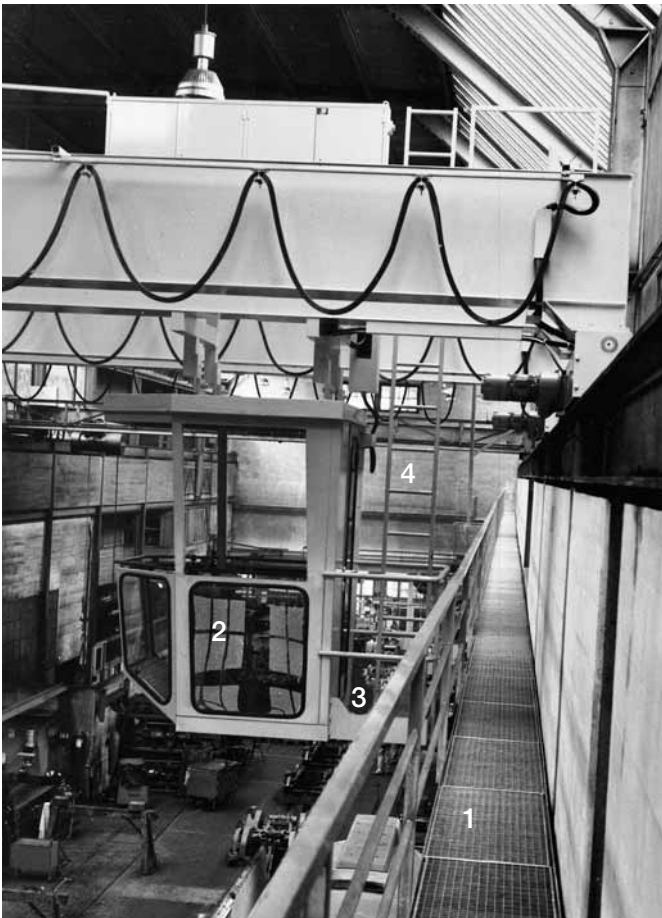


Bild 13:
Mustergütig ausgeführter Fahrbahnlaufsteg.

- 1 Fahrbahnlaufsteg
- 2 Steuerstand
- 3 Podest vor dem Steuerstand
- 4 Leiter zum Wartungspodest am Kran

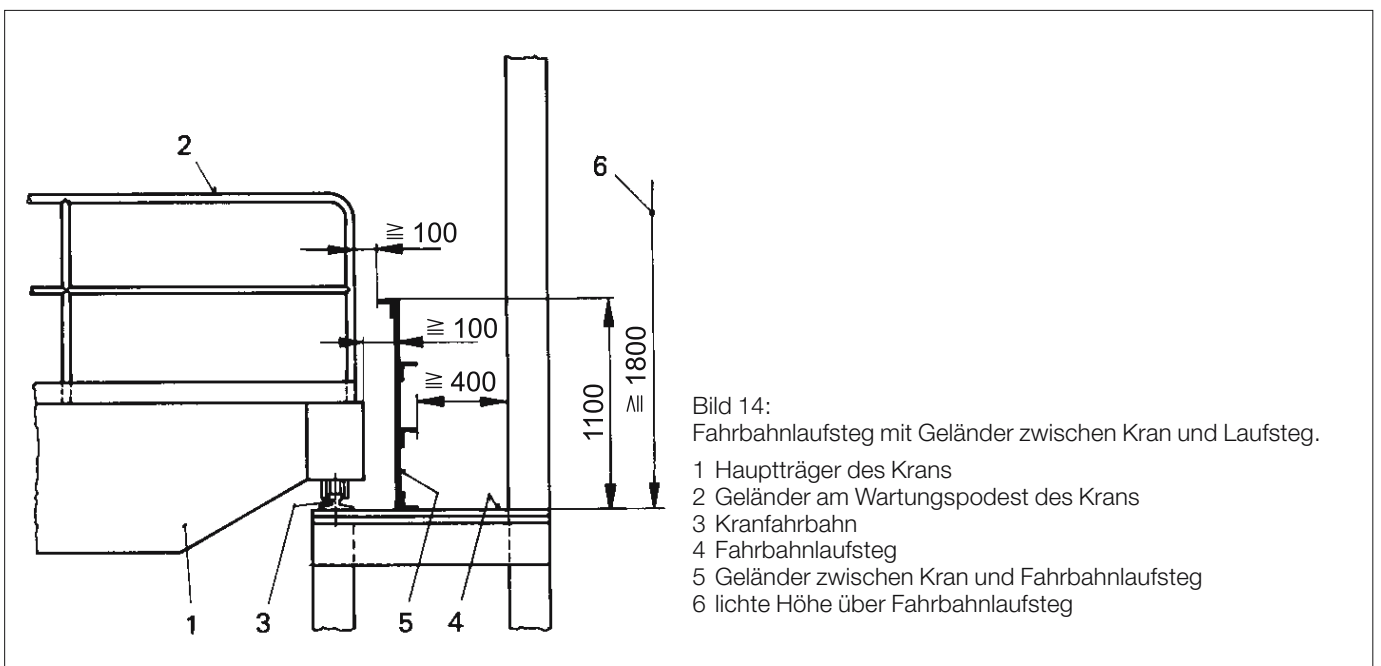


Bild 14:
Fahrbahnlaufsteg mit Geländer zwischen Kran und Laufsteg.

- 1 Hauptträger des Krans
- 2 Geländer am Wartungspodest des Krans
- 3 Kranfahrbahn
- 4 Fahrbahnlaufsteg
- 5 Geländer zwischen Kran und Fahrbahnlaufsteg
- 6 lichte Höhe über Fahrbahnlaufsteg



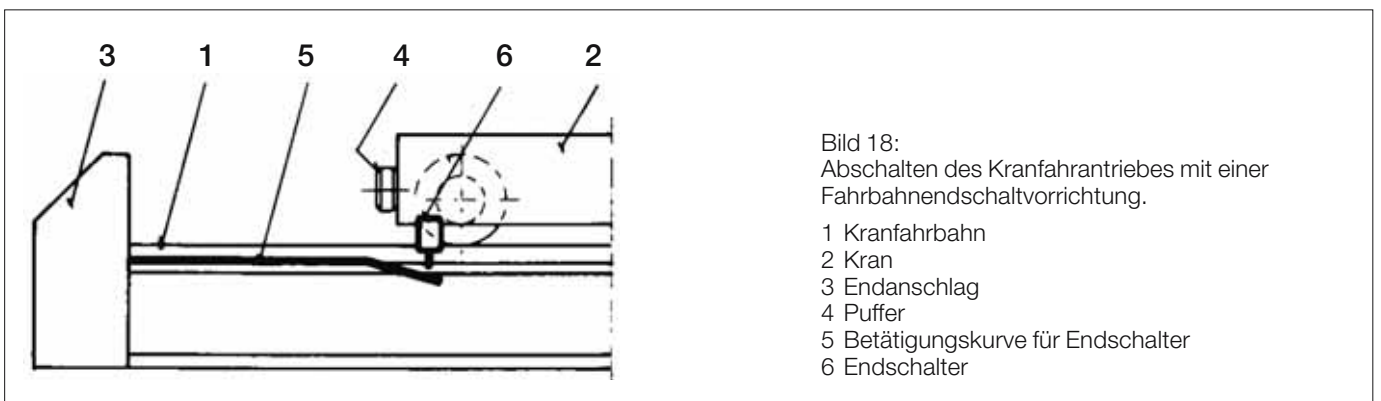
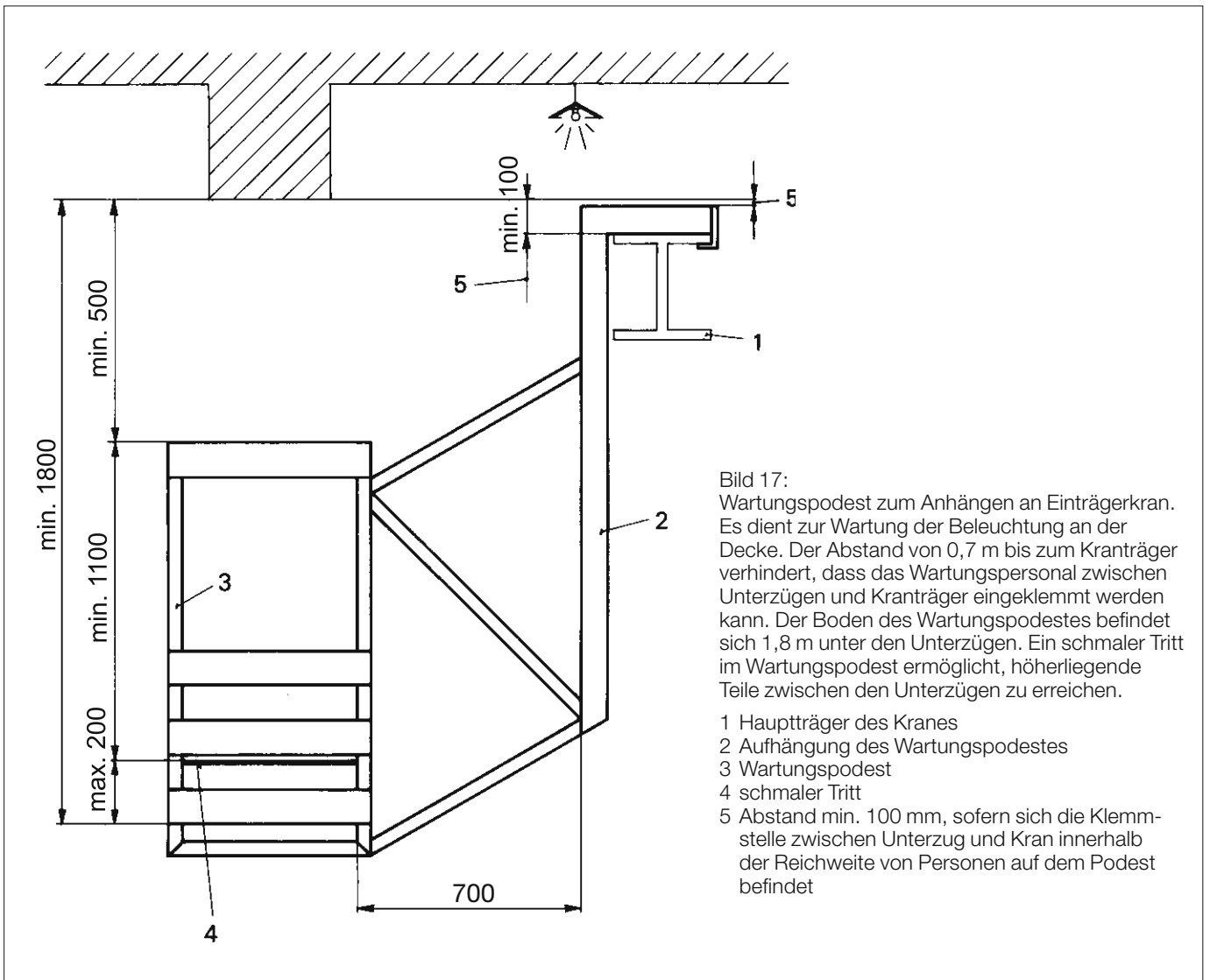
Bild 15:
Zweiträgerkran, der von einer grossen Bühne aus unter Verwendung von Leitern mit Einhakvorrichtung und Bockleitern gewartet werden kann.



Bild 16:
Einträgerkran mit Unterflanschlaufkatze. Zur Wartung der Unterflanschlaufkatze und des Hubwerks ist am Gebäude ein Podest angebaut. Von diesem aus können alle zu wartenden Teile erreicht werden. Der Abstand zwischen untersten festen Teilen an der Unterflanschlaufkatze und dem 1,1 m* hohen Geländer beträgt 0,5 m. Der Aufstieg auf das Podest erfolgt über eine Leiter mit Rückenschutz.

- 1 Einträgerkran mit Unterflanschlaufkatze
- 2 Wartungspodest am Gebäude
(zum Warten der Unterflanschlaufkatze)
- 3 Leiter mit Rückenschutz
- 4 Wartungspodest am Kran (zum Warten von Beleuchtungskörpern und Plastikvorhang beim Gebäudeabschluss)

* Die Norm SN ISO 14122-3 «Ortsfeste Zugänge zu maschinellen Anlagen – Treppen, Treppenleitern und Geländer» fordert eine Geländerhöhe von mindestens 1,1 m. Bei bestehenden Anlagen wird eine Geländerhöhe von mindestens 1,0 m weiterhin toleriert.



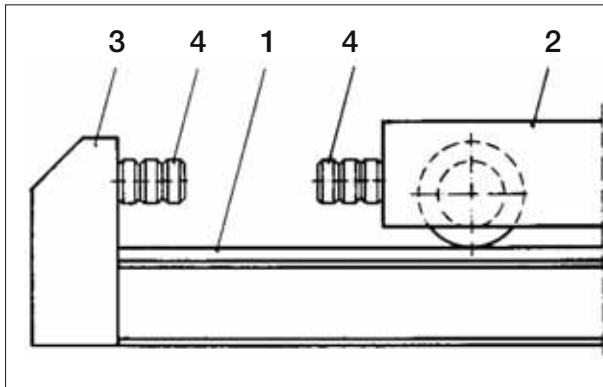


Bild 19:
Begrenzung der Kranfahrbahn mit Puffer.

- 1 Kranfahrbahn
- 2 Kran
- 3 Endanschlag
- 4 Puffer

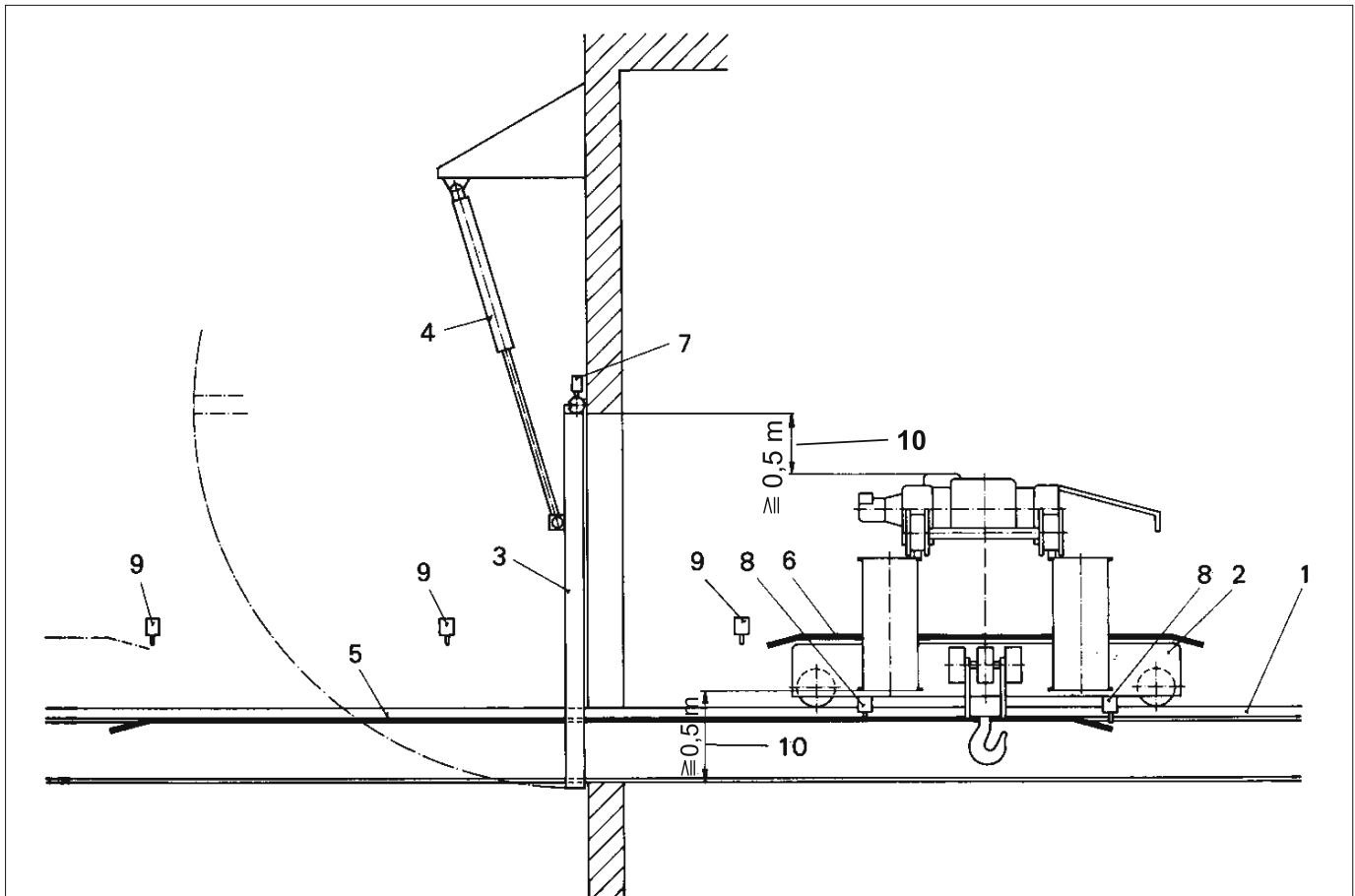


Bild 20:
Tor und motorisch angetriebene Kranklappe im Fahrbereich eines Zweiträgerkrans.

Funktionsbeschreibung

- Endschalter 7 signalisiert die Stellung der Kranklappe.
- Endschalter 8 unterbrechen die Fahrbewegungen des Krans gegen das Tor, wenn die Kranklappe nicht offen ist (Endschalter 7 betätigt).
- Endschalter 9 unterbrechen die Steuerung der Kranklappe, wenn der Kran im Bereich des Tors ist.

- 1 Kranfahrbahn
- 2 Kran
- 3 Kranklappe
- 4 Kranklappenantrieb
- 5 Betätigungskurve am Gebäude für die Endschalter 8
- 6 Betätigungskurve am Kran für die Endschalter 9
- 7 Endschalter, betätigt durch Kurvenscheibe an der Kranklappe
- 8 Endschalter am Kran
- 9 Endschalter am Gebäude
- 10 senkrechter Sicherheitsabstand über und unter dem Kran (mindestens 0,5 m)

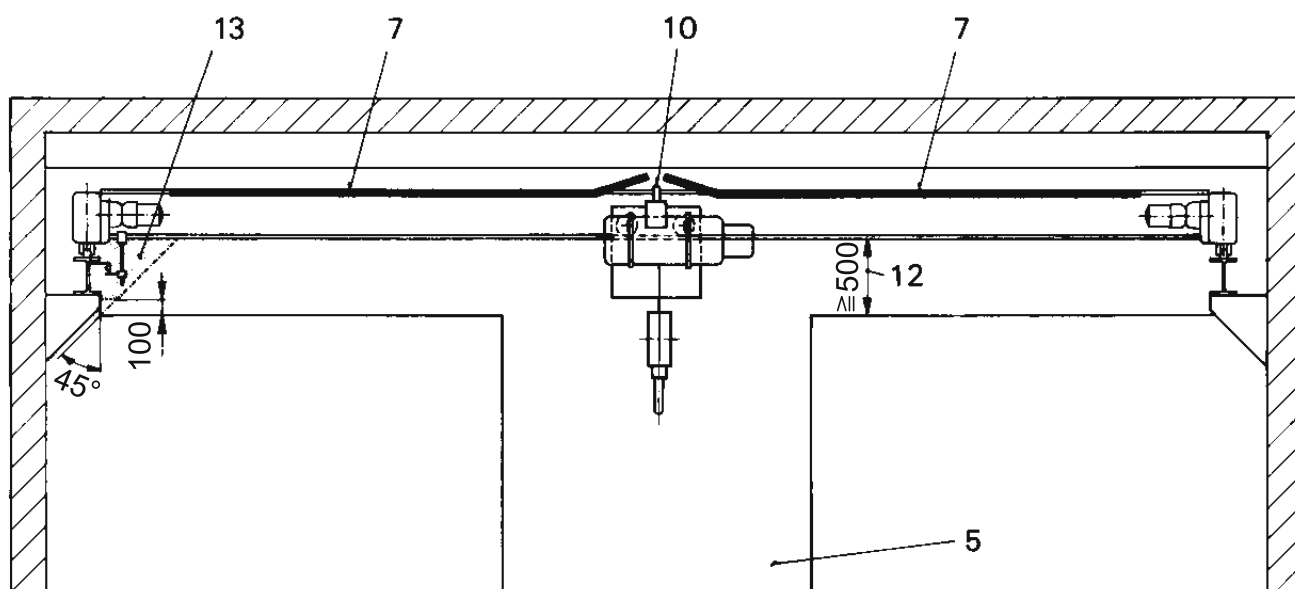
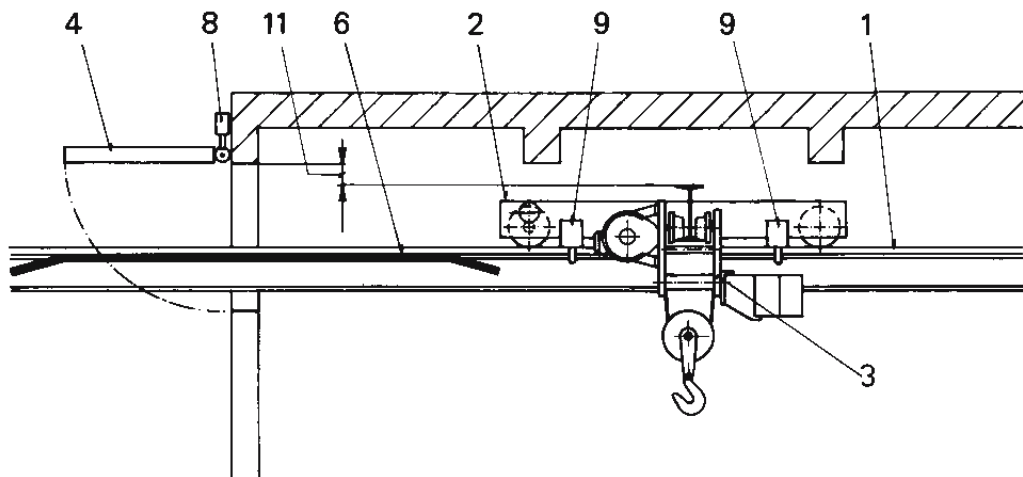


Bild 21:
Trennwand und Kranklappe im Fahrbereich eines Einträgerkrans.
Betätigung der Kranklappe mit Handwinde.

Funktionsbeschreibung

- Endschalter 8 signalisiert die Stellung der Kranklappe
- Endschalter 9 unterbrechen die Fahrbewegungen des Krans gegen die Trennwand, wenn die Kranklappe nicht offen (Endschalter 8 betätigt) oder die Unterflanschlaufkatze nicht im Durchgang ist (Endschalter 10 betätigt).
- Endschalter 10 signalisiert die Stellung der Unterflanschlaufkatze

- 1 Kranfahrbahn
- 2 Kran
- 3 Unterflanschlaufkatze
- 4 Kranklappe
- 5 Durchgang
- 6 Betätigungskurve am Gebäude für die Endschalter 9
- 7 Betätigungskurven am Kranträger für die Endschalter 10
- 8 Endschalter, betätigt durch Kurvenscheibe an der Kranklappe
- 9 Endschalter am Kran
- 10 Endschalter an der Unterflanschlaufkatze
- 11 kein Sicherheitsabstand vorgeschrieben
- 12 senkrechter Sicherheitsabstand unter dem Kran (mindestens 0,5 m)
- 13 zulässiger Raum für den Einbau des Stromabnehmers innerhalb des senkrechten Sicherheitsabstandes

